

به نام خدا

معاونت سواری سازی

مدیریت مونتاژ سواری

اداره کل مهندسی تولید

اداره خدمات مهندسی

کتابچه تخصصی

نقشه های برقی پرو

206 مولتی پلکس

ایران

P 206

MUltipleX

## مقدمه :

در هر حرفه و شغلی که هستید اجازه ندهید که به بدبینی های بی حاصل آلوده شوید و نگذارید که بعضی از لحظات تاسف باری که برای هر ملتی پیش می آید شما را به یاس و ناامیدی بکشاند . در آرامش حاکم بر دفتر کار ، آزمایشگاه ها ، کتابخانه ها و سازمان هایتان کار و زندگی کنید . نخست از خود بپرسید :

### برای آموزش خود و دیگران چه کرده ام ؟

سپس همچنان که پیش می روید از خود بپرسید :

### من برای کشورم چه کرده ام ؟

و این پرسش را آنقدر ادامه بدهید تا به این احساس شادی بخش و هیجان انگیز برسید که شاید سهم کوچکی از پیشرفت و اعتلای بشریت داشته اید . اما هر پاداشی که منطق زندگی به تلاشهایمان بدهد و یا ندهد ، هنگامی که به پایان تلاشهایمان نزدیک می شویم باید حق آن را داشته باشیم که با صدای بلند بگوییم :

### من آنچه در توان داشته ام انجام داده ام.



تهیه و تنظیم  
سیامک گرشاسبی

فهرست

صفحه

2	..... مقدمه
3	..... فهرست
5	..... رنگ های سوکت ها
6	..... لیست فیوزهای جعبه فیوز BSI

7	لیست فیوزهای جعبه فیوز BSM
8	موقعیت سوکت ها و رله ها در BSI
10	موقعیت سوکت ها در BSI
11	موقعیت سوکت ها و رله ها در BSM
13	کانکتور عیب یابی
17	چراغ های مه شکن جلو و عقب
19	چراغ های ترمز در مدل دارای گیربکس اتوماتیک
21	چراغ های ترمز در مدل دارای گیربکس دستی
23	چراغ های دنده عقب در مدل دارای گیربکس دستی
25	چراغ های دنده عقب در مدل دارای گیربکس اتوماتیک
27	چراغ های راهنما و فلاشر
29	بوق
31	چراغ های کوچک یا پارک
33	چراغ های نور پایین و بالا و تنظیم آنها
35	پشت آمپر
36	دینام و استارت در مدل دارای گیربکس دستی
38	دینام و استارت در مدل دارای گیربکس اتوماتیک
40	سیستم انژکتور پژو 206 مولتی پلکس
42	سیستم خنک کننده موتور
44	گیربکس اتوماتیک AL4
46	نشان دهنده دمای موتور
48	نشان دهنده سطح روغن موتور

## فهرست صفحه

50	پمپ بنزین و نشان دهنده سطح سوخت
52	برف پاک کن جلو و عقب
54	فندک سیگار
56	لامپ های سقفی ، نقشه خوانی و صندوق
58	نشان دهنده ترمز ضد قفل ABS
60	ترمز دستی و سطح روغن ترمز
62	کیسه هوا و پیش کشنده کمربندها
64	گرمکن آینه ها و شیشه عقب
66	قفل مرکزی
68	ترمز ضد قفل ABS
70	تجهیزات صوتی با پخش CD

72	.....	تجهيزات صوتي بدون پخش CD
74	.....	سيستم كولر و فن تهويه
76	.....	سيستم كولر و فن تهويه *
78	.....	شيشه بالابر برقي جلو
80	.....	شيشه بالابر اتوماتيك برقي جلو
82	.....	شيشه بالابر برقي جلو و آينه هاي برقي
84	.....	شيشه بالابرهاي برقي عقب

خداوند دوست دارد بنده اي را كه  
هنگام انجام هر كار ، آن را درست  
از ۱۳۸۱

حضرت رسول اكرم (ص)

## كد رنگ هاي استاندارد كانكتورهاي خودرو پڙو 206 مولتي پلكس ايران

- رنگ ها بر مبناي نام فرانسسه آنها كد گذاري شده اند .

نام فرانسسه	كد	رنگ
BLANC	BA	سفيد
ROUGE	RG	قرمز
BLEU	BE	آبي
VIOLET	VI	بنفش
MARRON	MR	قهوه اي

نفته هاي الكتريكي پزو 206 مولتي پلكس ايران

ORANGE	OR	نارنجي
VERT	VE	سبز
JAUNE	JN	زرد
ROSE	RS	صورتی
NOIR	NR	سیاه
GRAY	GR	خاكستري
BEIGE	BG	بژ

لیست فیوز های جعبه فیوز BSI

ردیف	نام فیوز	حداکثر جریان	مورد مصرف
1	F4	20	رادیو پخش ، نمایشگر چند منظوره ، چراغ کوچک ، چراغ صندوق عقب .
2	F5	15	کانکتور عیب یابی ، یونیت گیربکس اتوماتیک .
3	F6	10	کانکتور عیب یابی ، استپ ترمز ، رله دویل گیربکس اتوماتیک ، گیربکس اتوماتیک ، رادیو پخش .
4	F10	40	گرمکن آینه ها ، گرمکن شیشه عقب .
15	F11	15	موتور برف پاک کن عقب .
6	F12	30	کلید شیشه بالابرهای برقی جلو ، کلید شیشه بالابرهای اتوماتیک برقی جلو ، کلید قفل کن شیشه بالابرهای برقی عقب .
27	F14	10	COM 2000 ، سنسور باران ، ECU کیسه هوا .
8	F15	15	برق آمپر ها ، نمایشگر چند منظوره ، رادیو پخش .
9	F16	30	محركهاي درب ها .
10	F20	10	چراغ ترمز عقب راست .

### نقشه های الکتریکی پژو 206 مولتی پلکس ایران

چراغ ترمز عقب چپ .	15	F21	11
فندک سیگار .	30	F22	12
کانکتور عیب یابی ، استپ ترمز ، رله دوپل گیربکس اتوماتیک ، گیربکس اتوماتیک ، یونیت گیربکس اتوماتیک ، رادیو پخش ، نمایشگر چند منظوره ، چراغ کوچک ، چراغ صندوق عقب .	SH	F2/F3	13

### لیست فیوز های جعبه فیوز جدید BSM

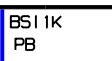
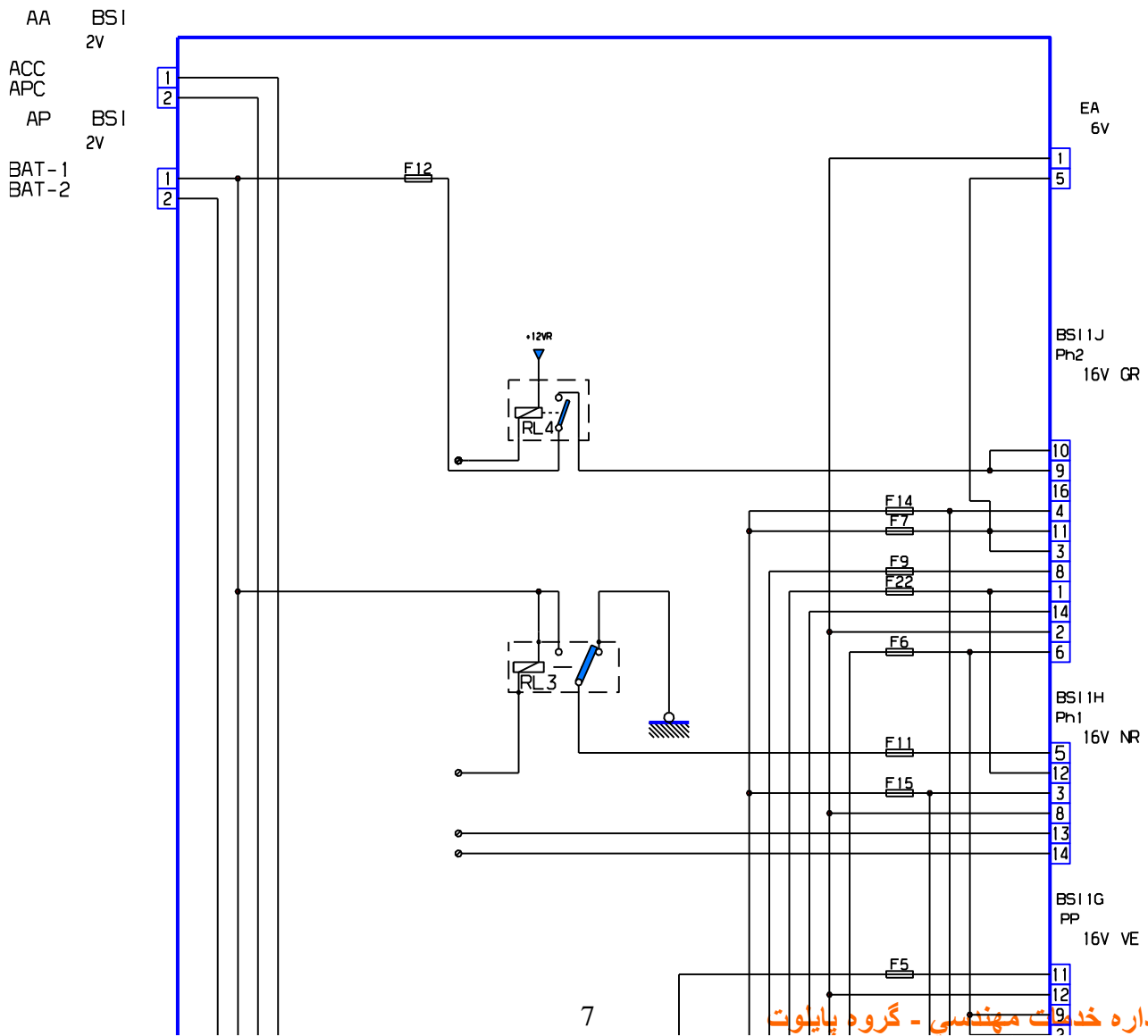
مورد مصرف	حداکثر جریان	نام فیوز	ردیف
برق فرمان رله دور تند فن ، فشنگی دنده عقب ، سنسور سرعت خودرو .	10	F1	1
برق رله های دور کند و تند فن .	*	MF1	2
برق پمپ بنزین .	15	F2	3
برق ECU سیستم ABS .	*	MF2	4
برق ECU سیستم ABS .	10	F3	5
برق ECU سیستم ABS .	*	MF3	6
برق ECU انژکتور ، برق ECU گیربکس اتوماتیک .	10	F4	7
برق مثبت BSI ( برق آمپر ها ، گرمکن شیشه عقب ، گرمکن آینه ها ، موتور برف پاک کن عقب ، کلید شیشه بالابرهای برقی جلو ، کلید شیشه بالابرهای اتوماتیک برقی جلو ، کلید قفل کن شیشه بالابرهای برقی عقب ، محرك های درب ها ، فندک سیگار ، چراغ کوچک ، چراغ صندوق عقب ) .	*	MF4	8
برق مثبت BSI ( شنت ، کانکتور عیب یابی ، برق آمپر ها ، رله دوپل گیربکس اتوماتیک ، گیربکس اتوماتیک ، یونیت گیربکس اتوماتیک ، COM 2000 ، نمایشگر چند منظوره ، سنسور باران ، ECU کیسه هوا ، رادیو پخش ، استپ ترمز ) .	*	MF5	9
گیربکس اتوماتیک .	15	F6	10
برق سوئیچ ( استپ ترمز ) .	*	MF7	11
برق مثبت ECU ، برق فرمان رله دور کند فن .	20	F8	12

## نقشه های الکتریکی پژو 206 مولتی پلکس ایران

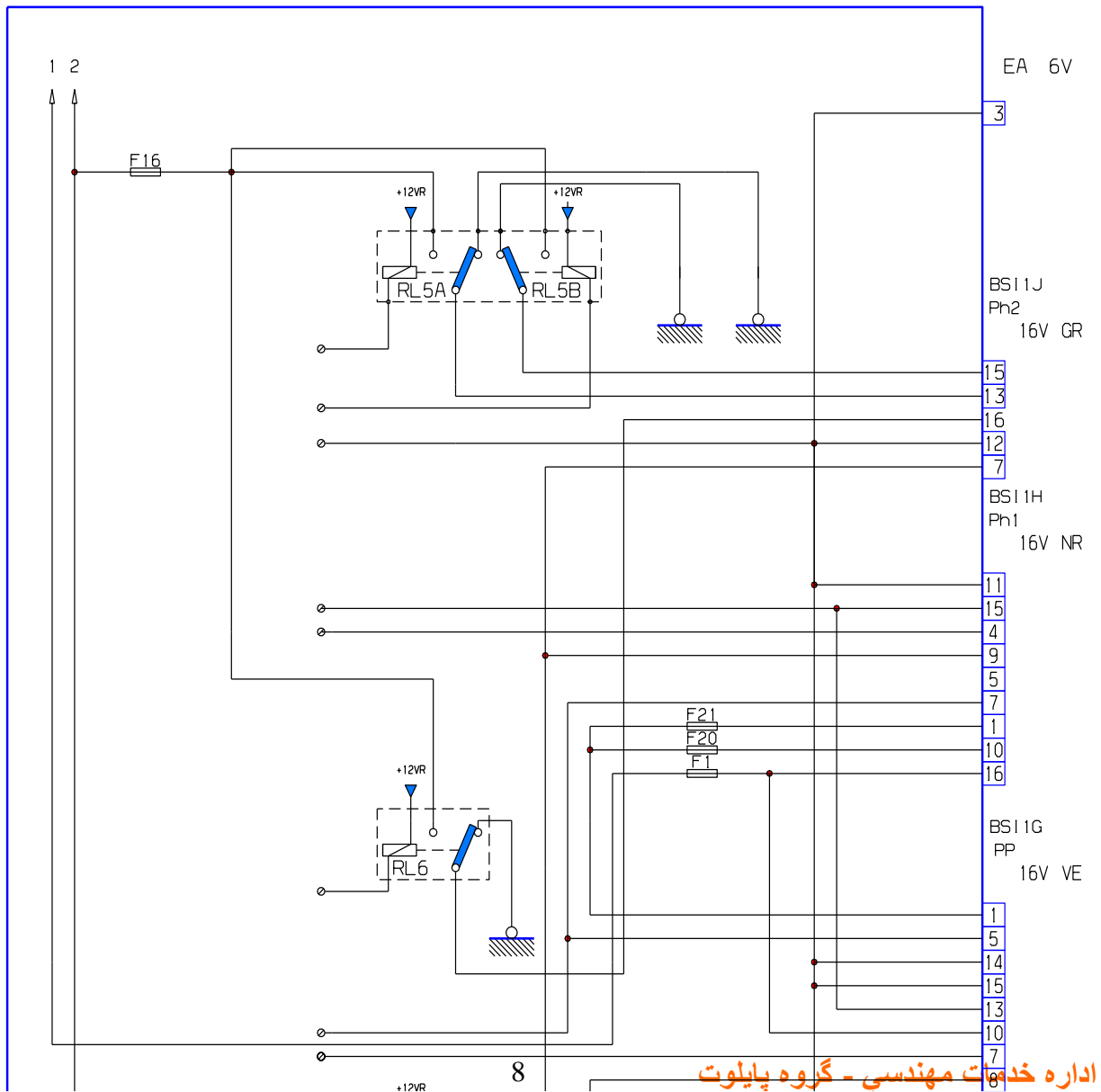
نور پایین سمت راست .	15	F9	13
نورپایین سمت چپ .	15	F10	14
نوربالا سمت چپ ، پمپ شیشه شور .	10	F11	15
نوربالا سمت راست .	10	F12	16
بوق .	15	F13	17
برق مثبت انژکتورها ، کوئل دوپل ، سنسور اکسیژن .	30	F15	18
موتور برف پاک کن جلو .	30	F17	19
پانل تهویه هوا .	40	F18	20

▪ برحسب تیپ های مختلف می تواند متفاوت باشد .

## موقعیت سوکت ها و رله ها در BSI



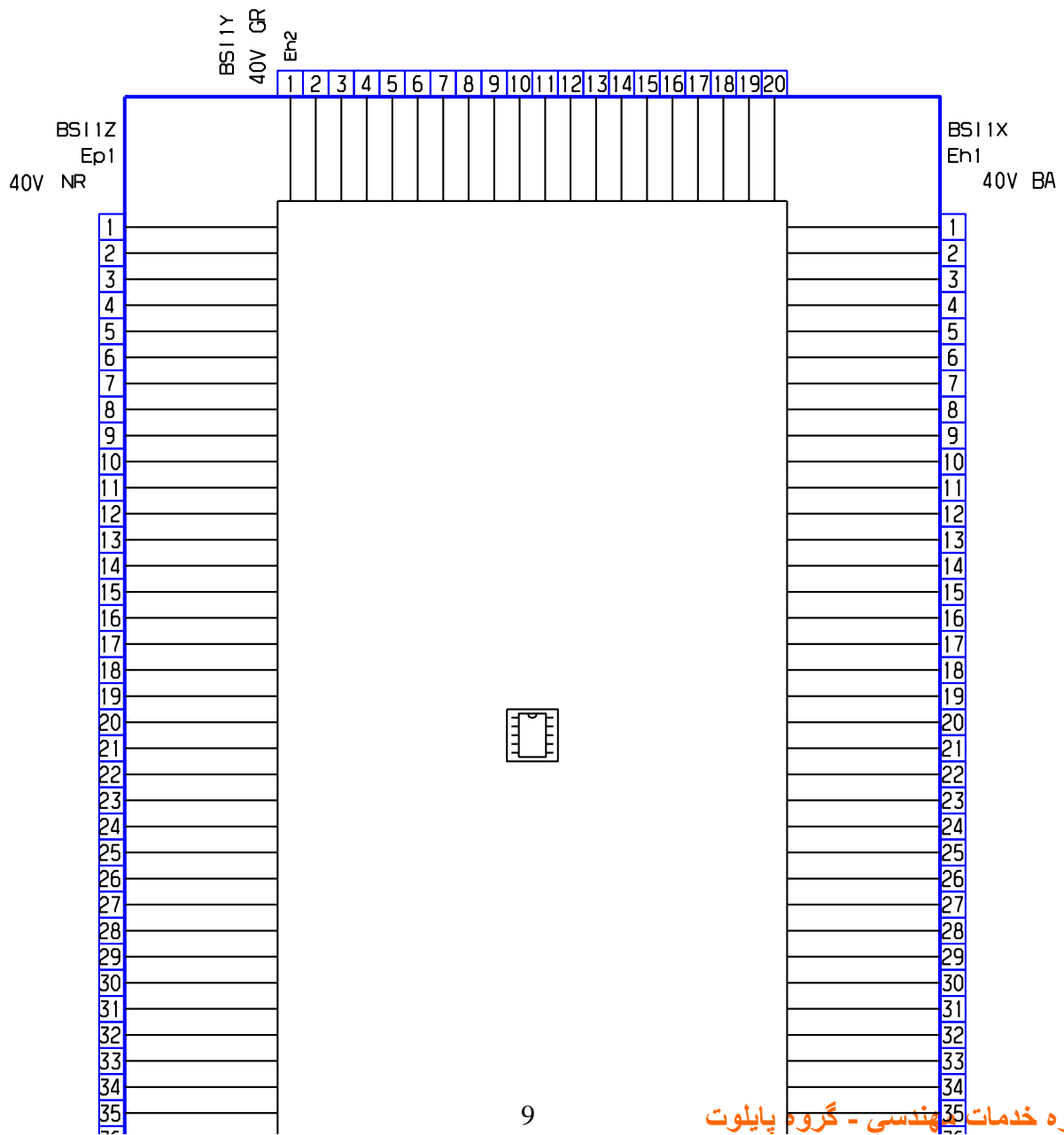
# موقعیت سوکت ها و رله ها در BSI



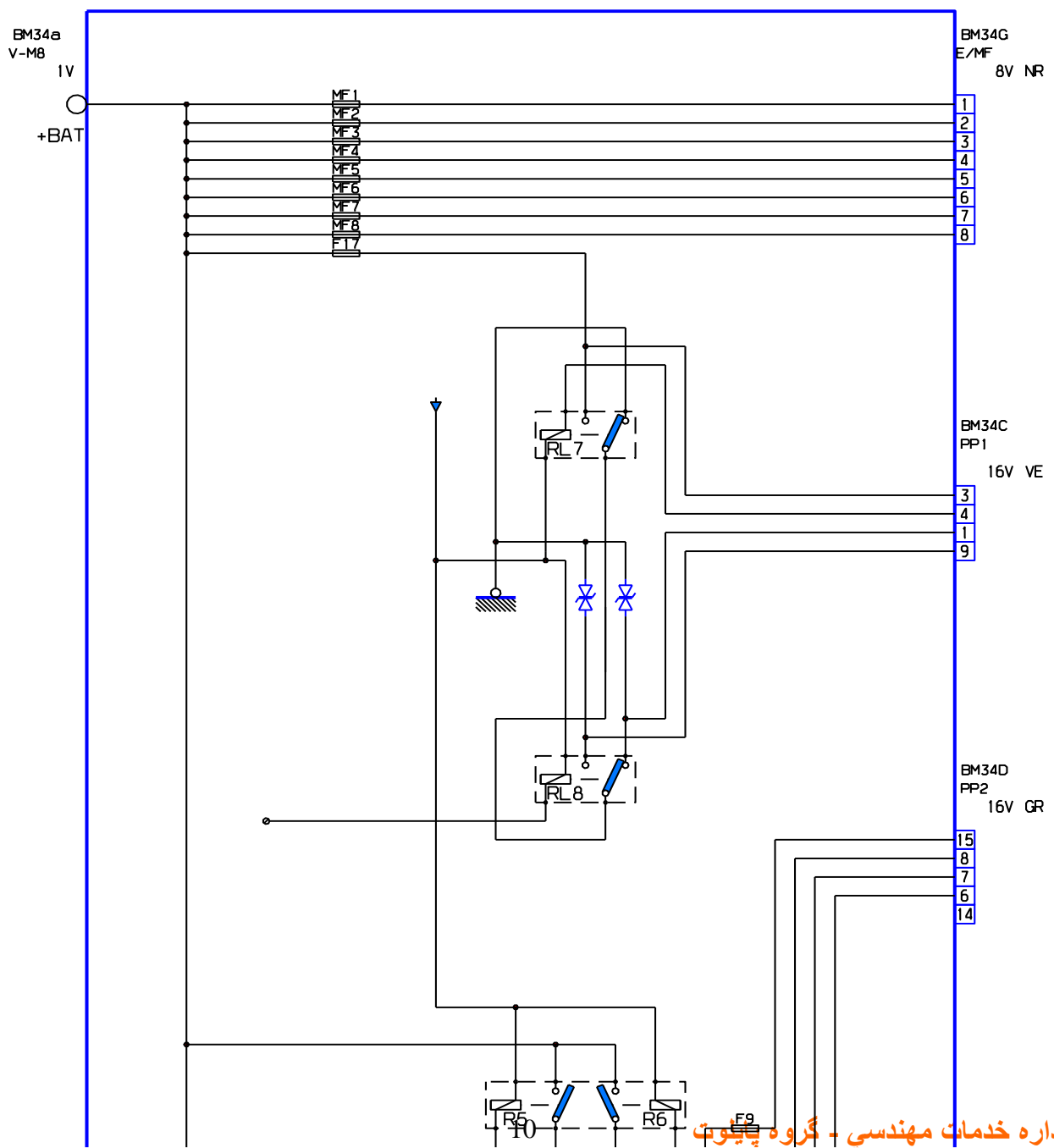
اداره خدمات مهندسی - گروه پایلوت



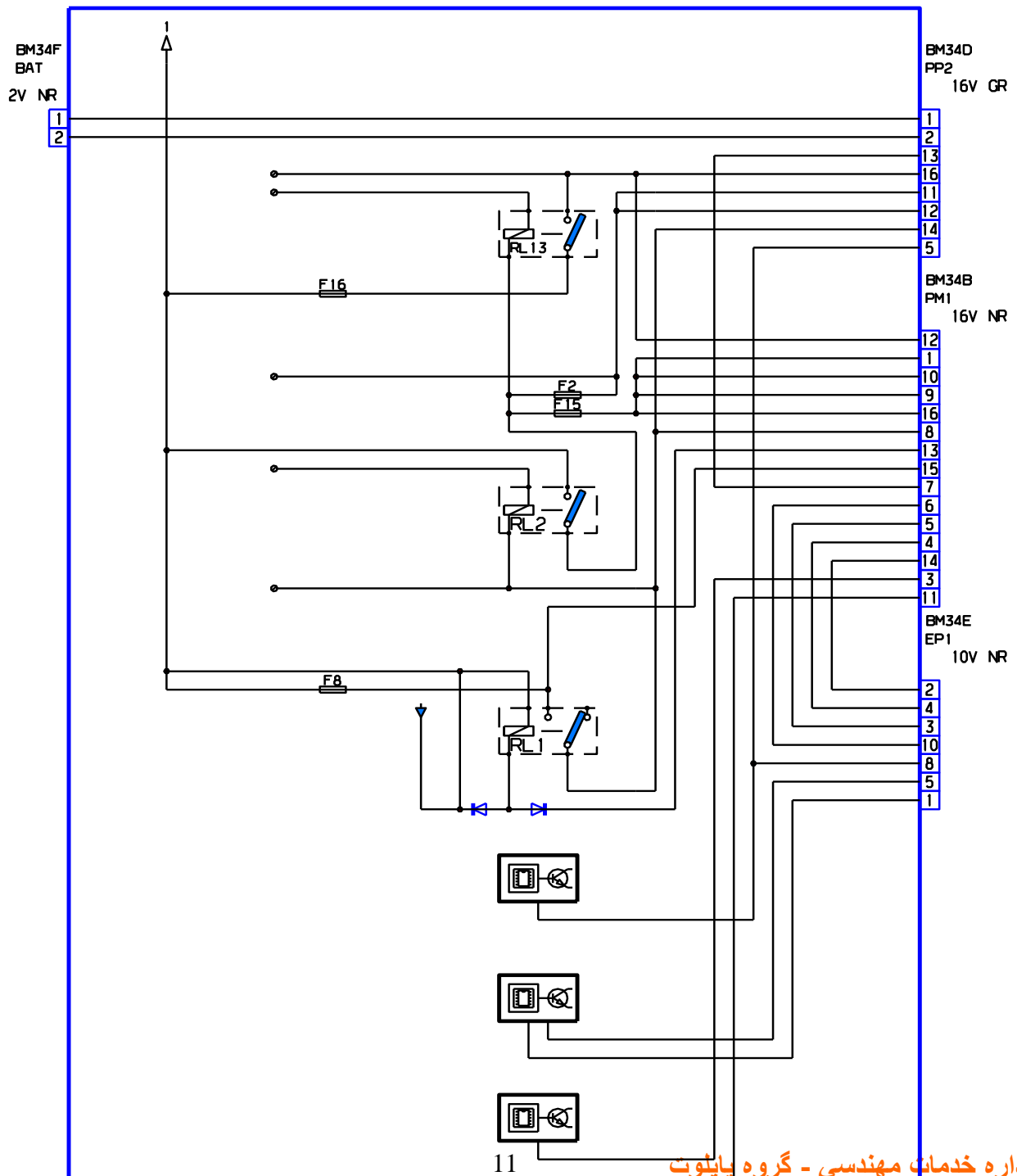
# موقعیت سوکت ها در BSI



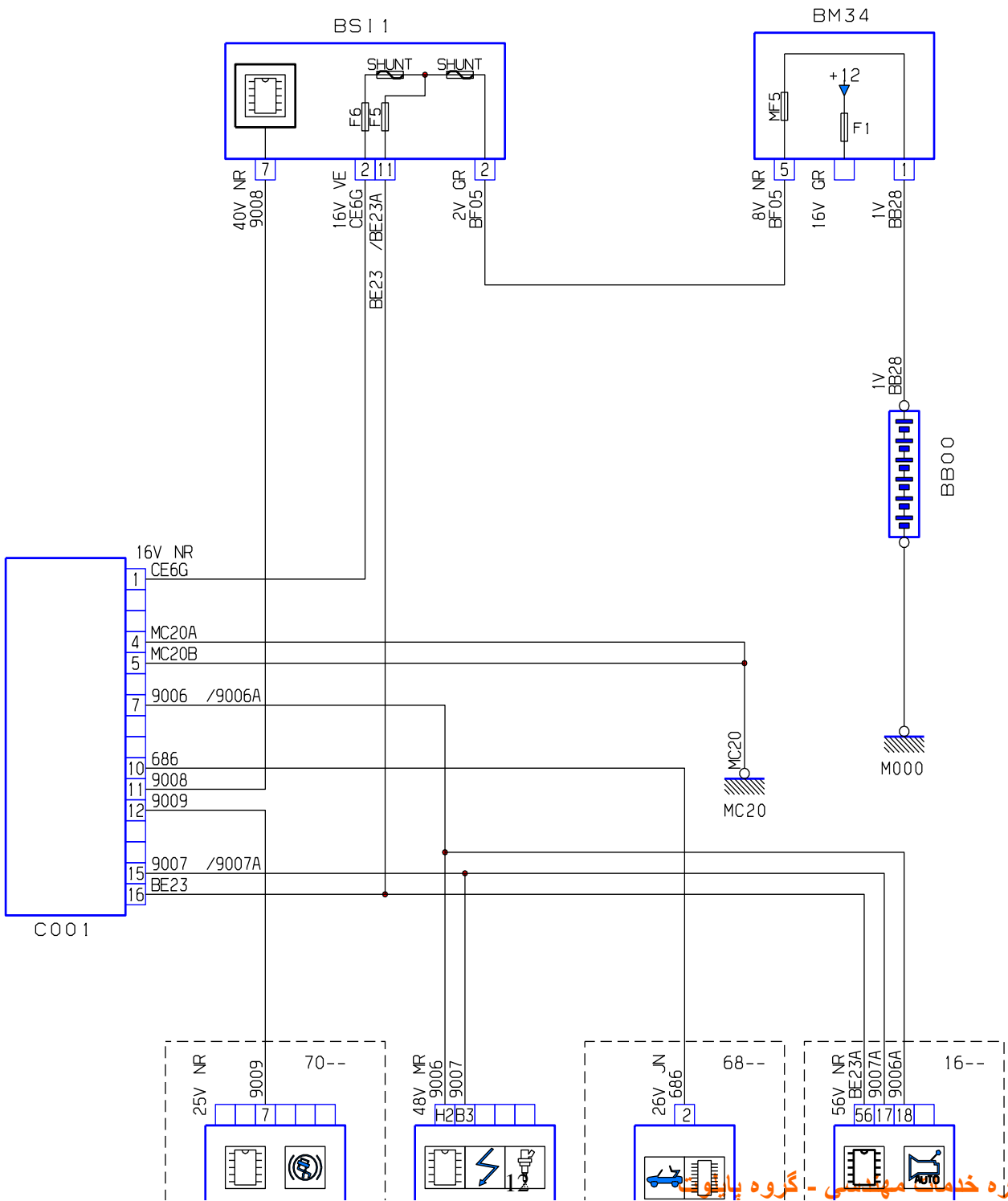
# موقعیت سوکت ها و رله ها در BSM



## موقعیت سوکت ها و رله ها در BSM

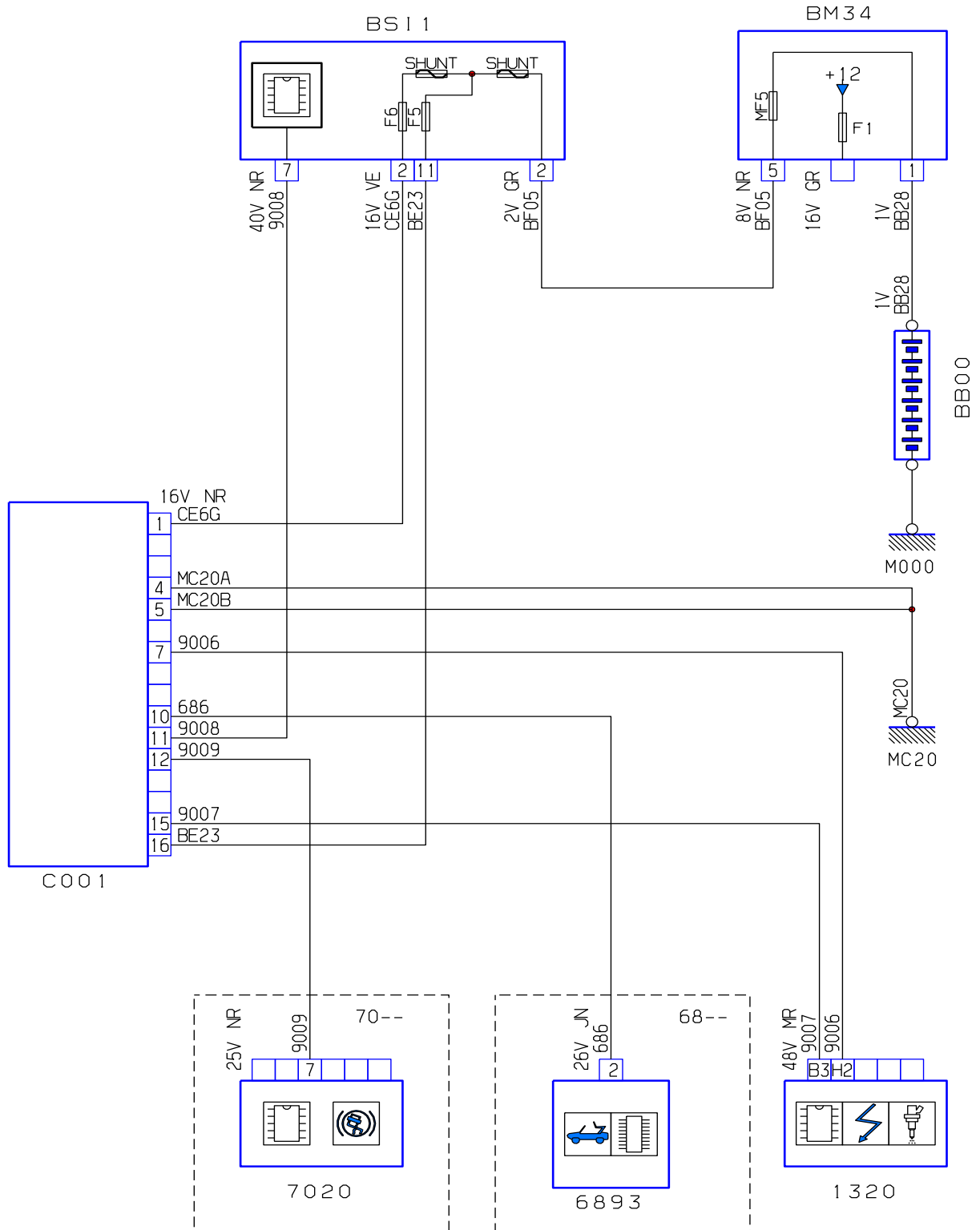


# کانکتور عیب یابی

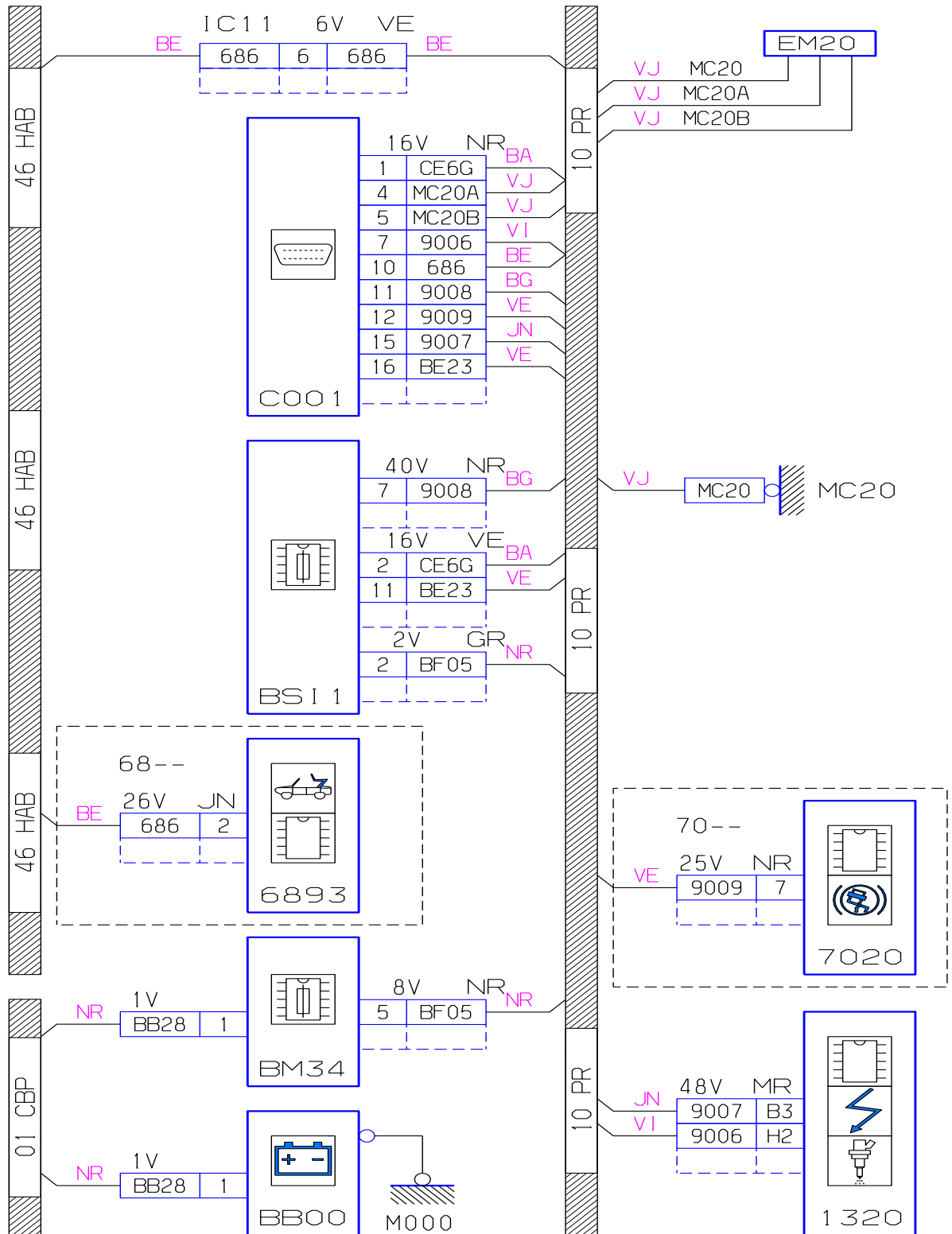




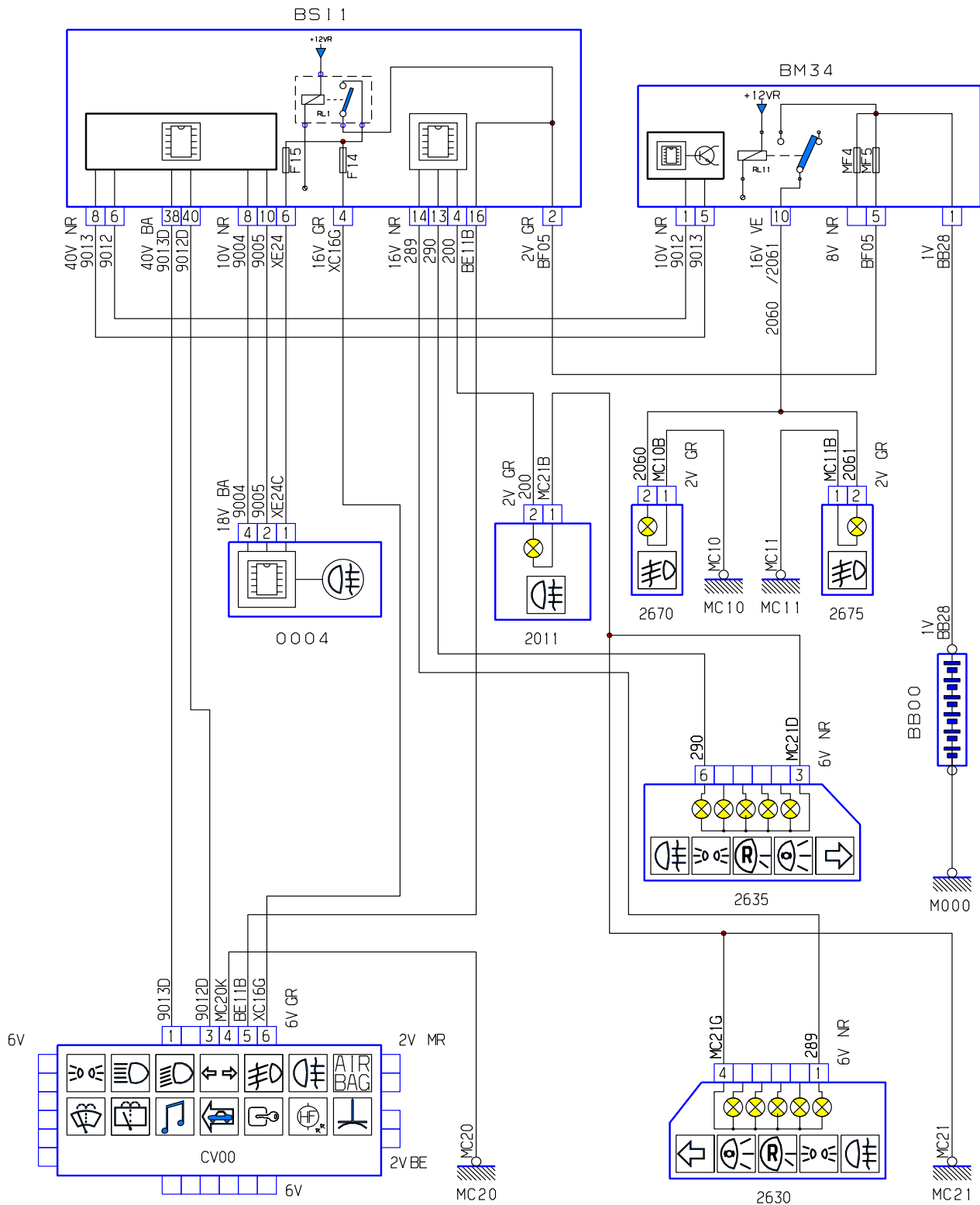
# کانکتور عیب یابی



# دیاگرام کانکتور عیب یابی



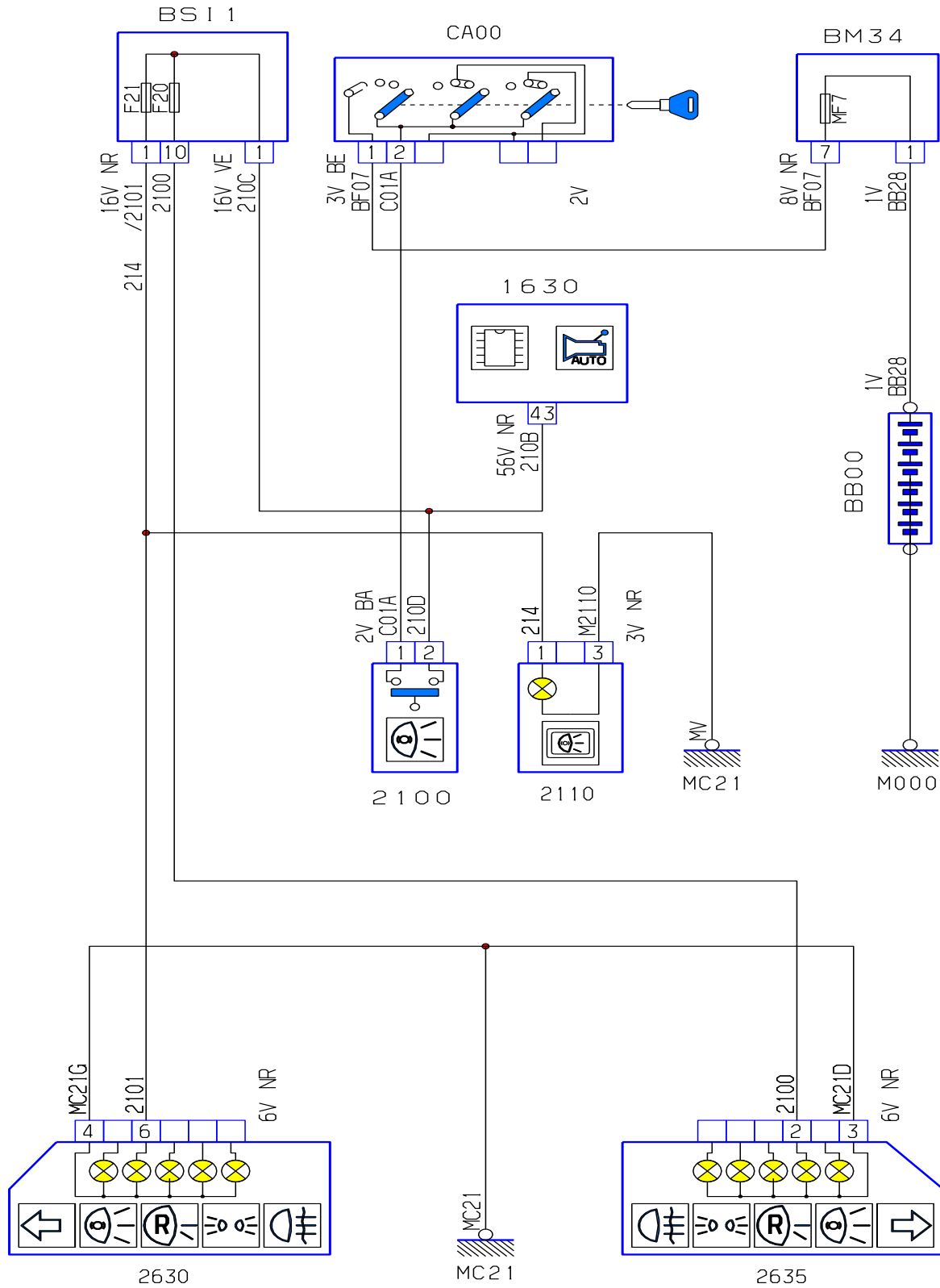
# چراغ های مه شکن جلو و عقب



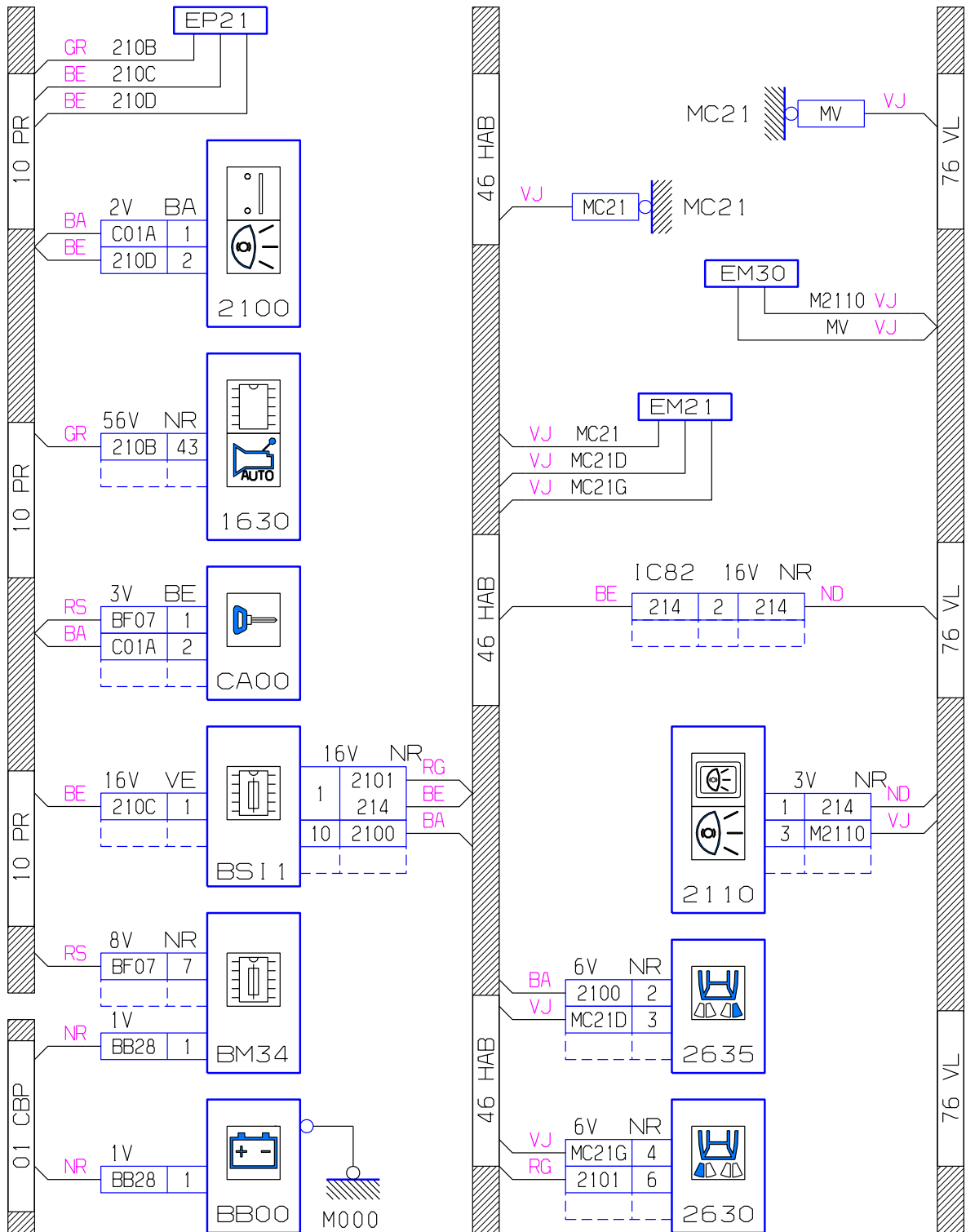




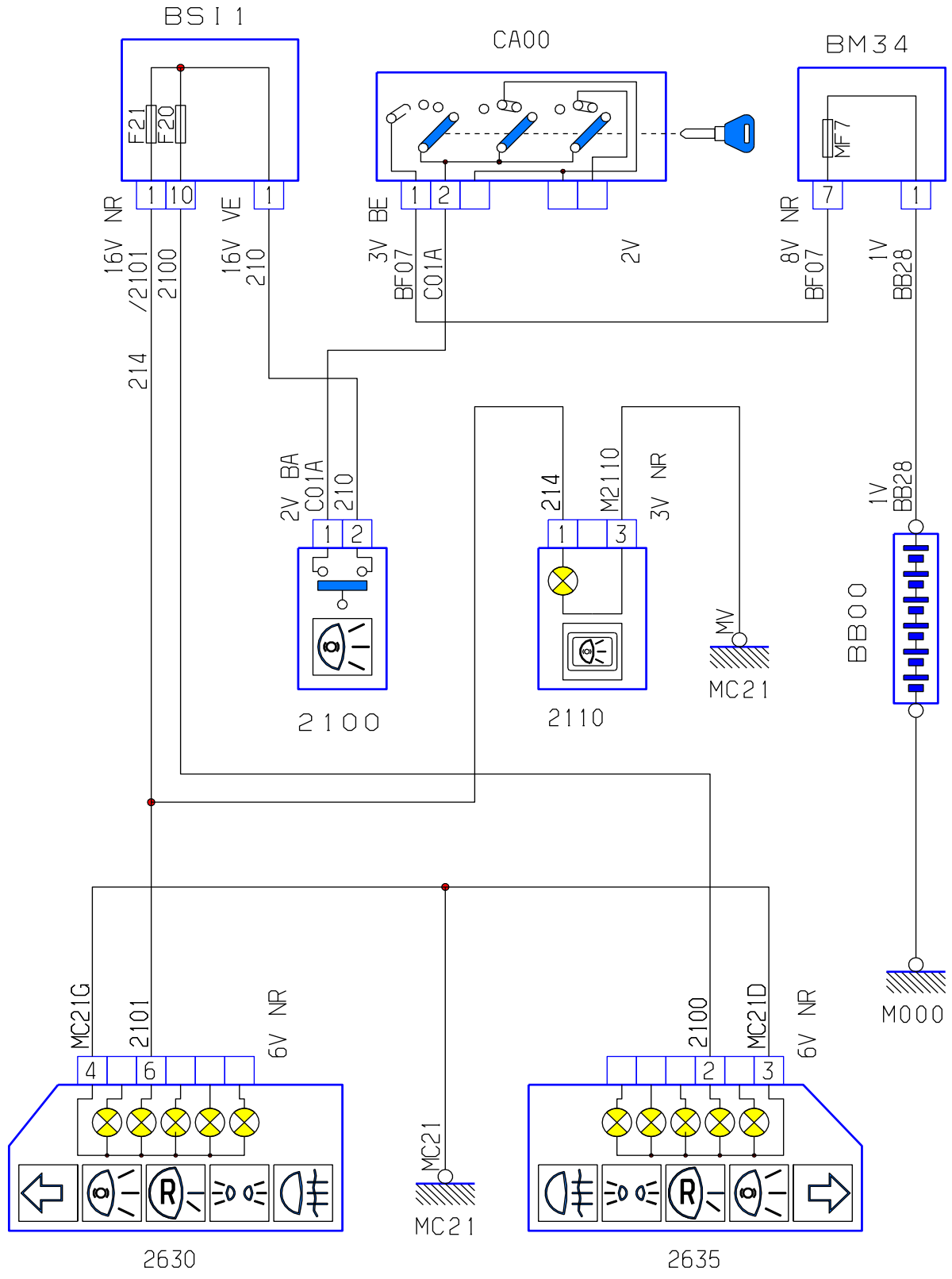
چراغ های ترمز در مدل دارای گیربکس اتوماتیک



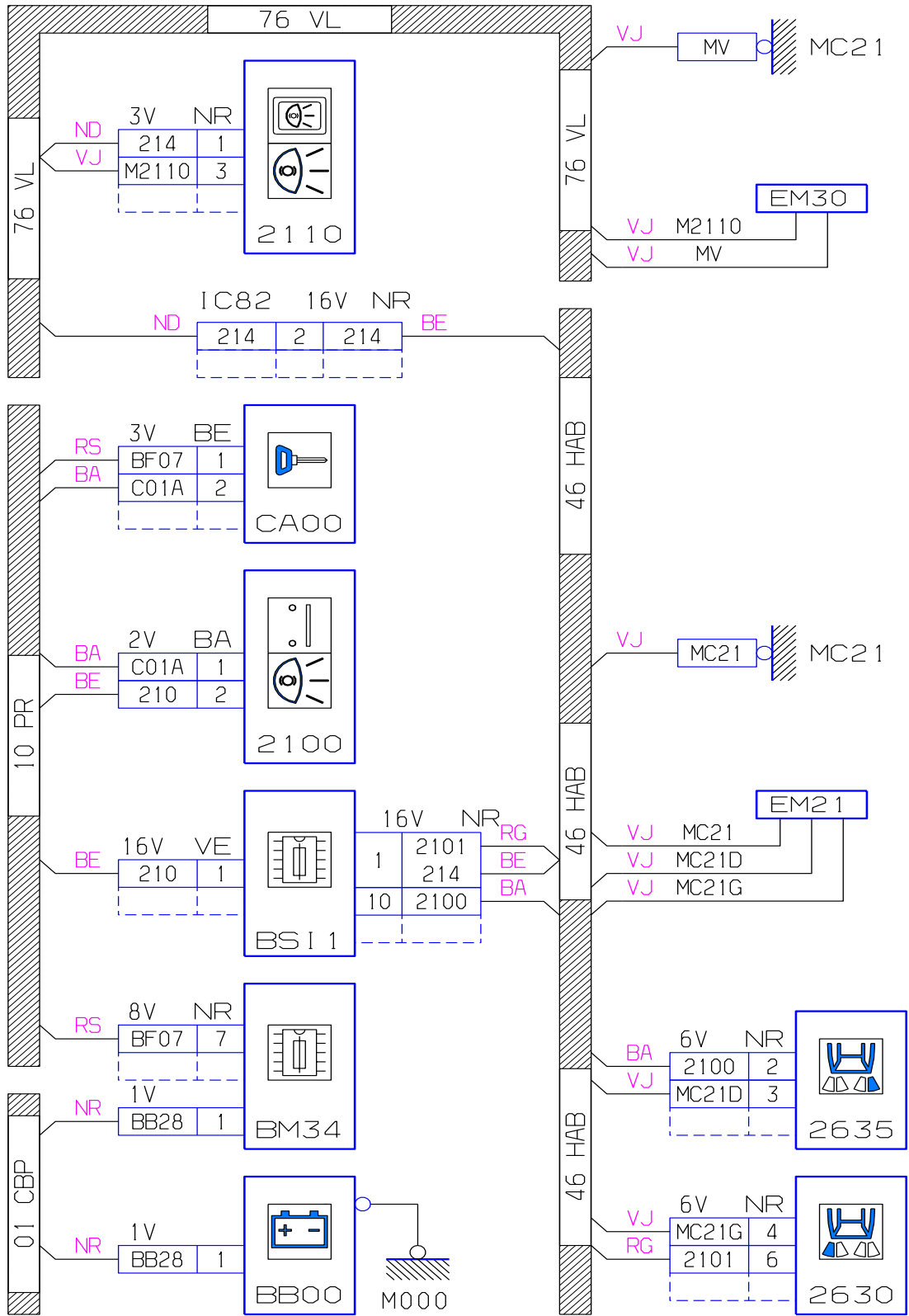
دیاگرام چراغ های ترمز در مدل گیربکس اتوماتیک



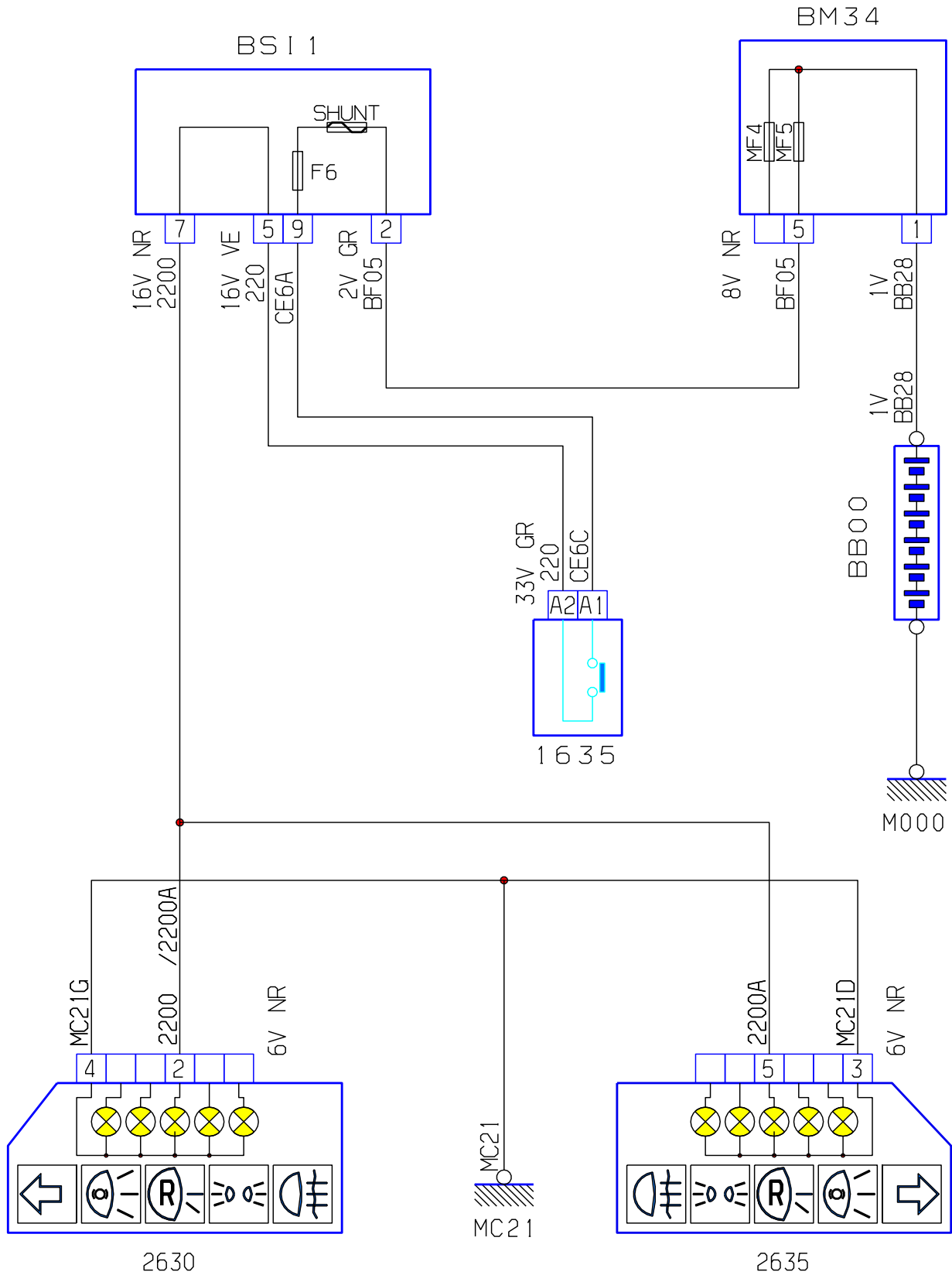
# چراغ های ترمز در مدل دارای گیربکس دستی



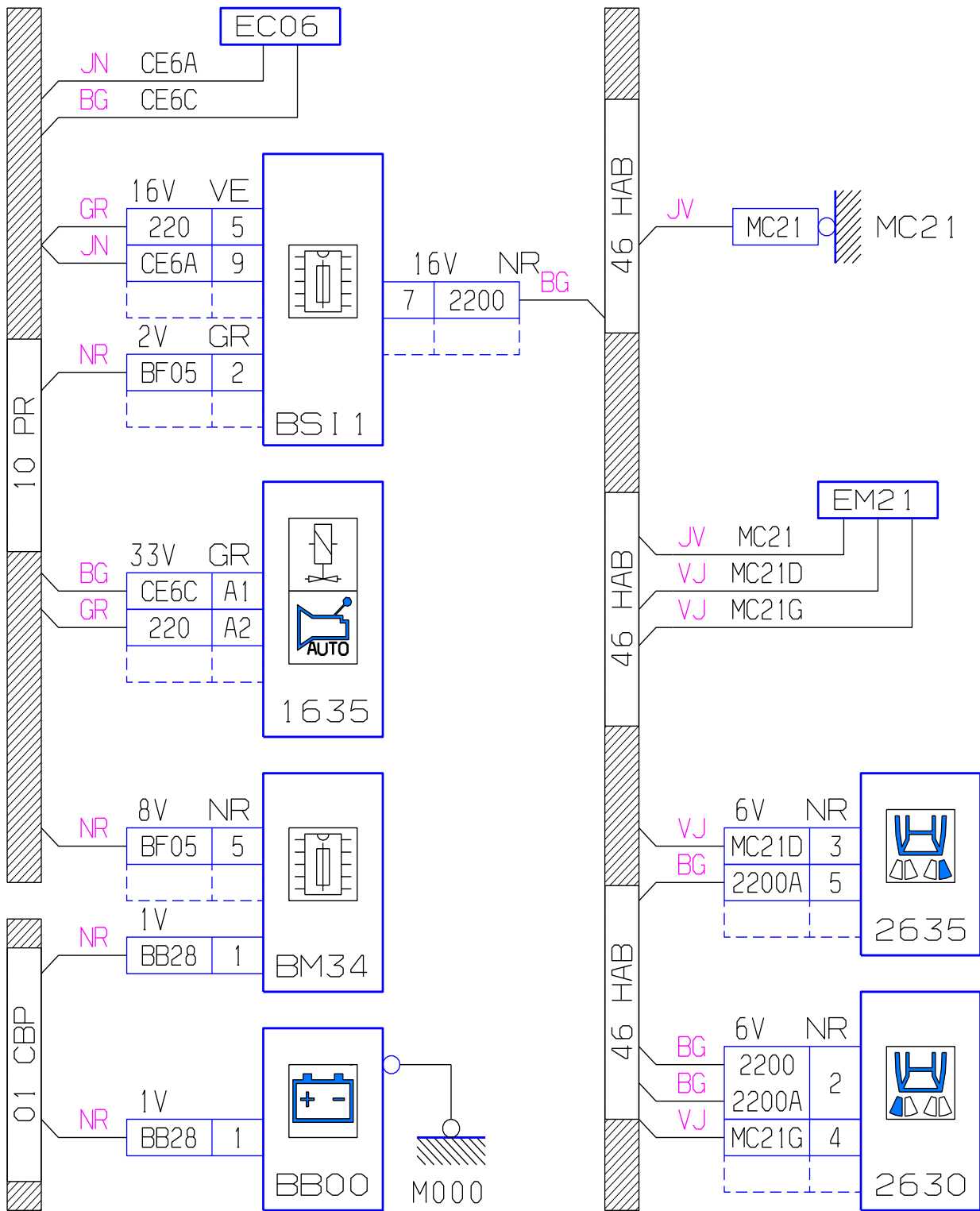
دیاگرام چراغ های ترمز در مدل داراي گیربکس دستي



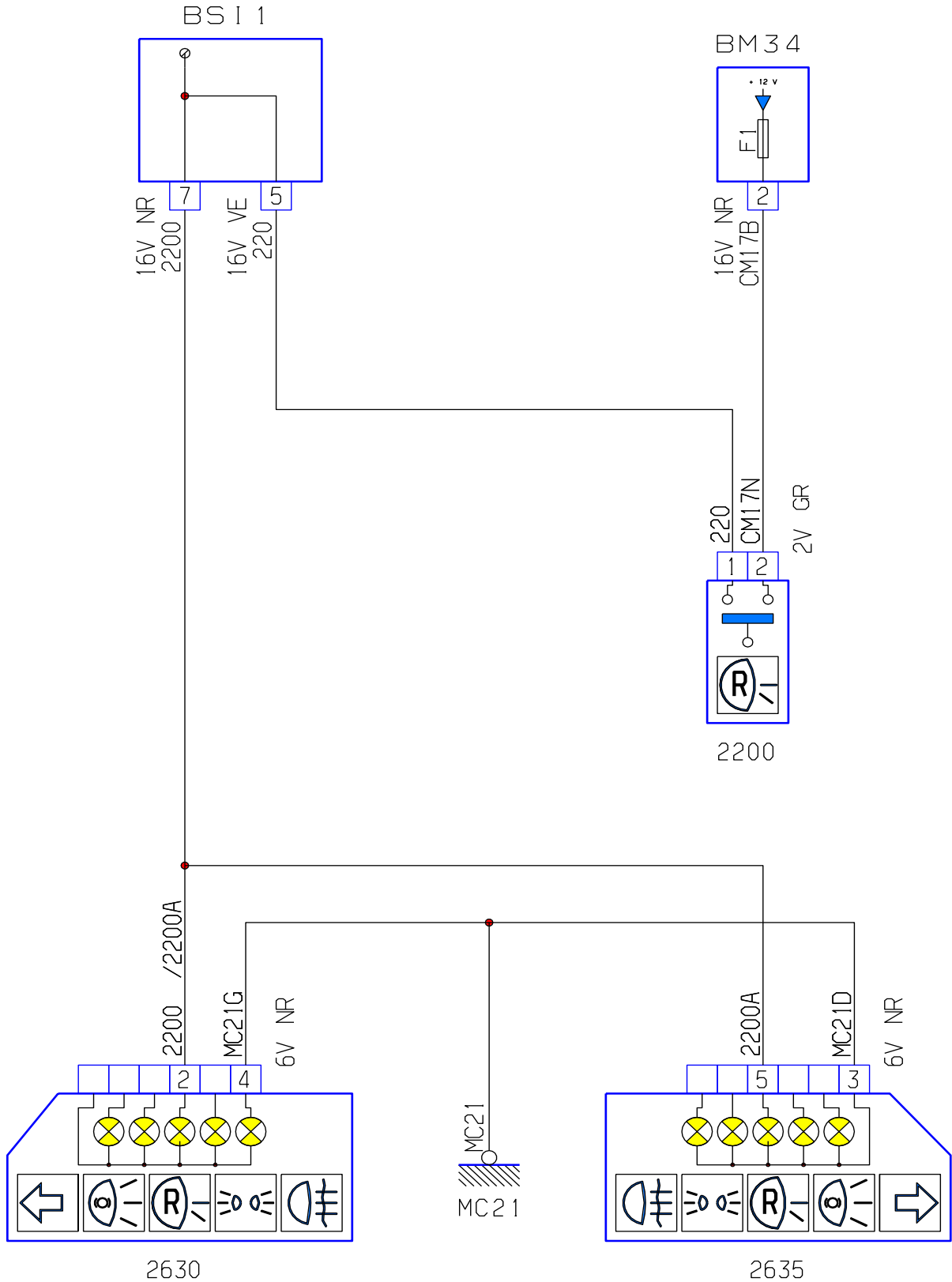
# چراغ های دنده عقب در مدل داراي گیربکس اتوماتیک



دیاگرام چراغ های دنده عقب در مدل دارای گیربکس اتوماتیک

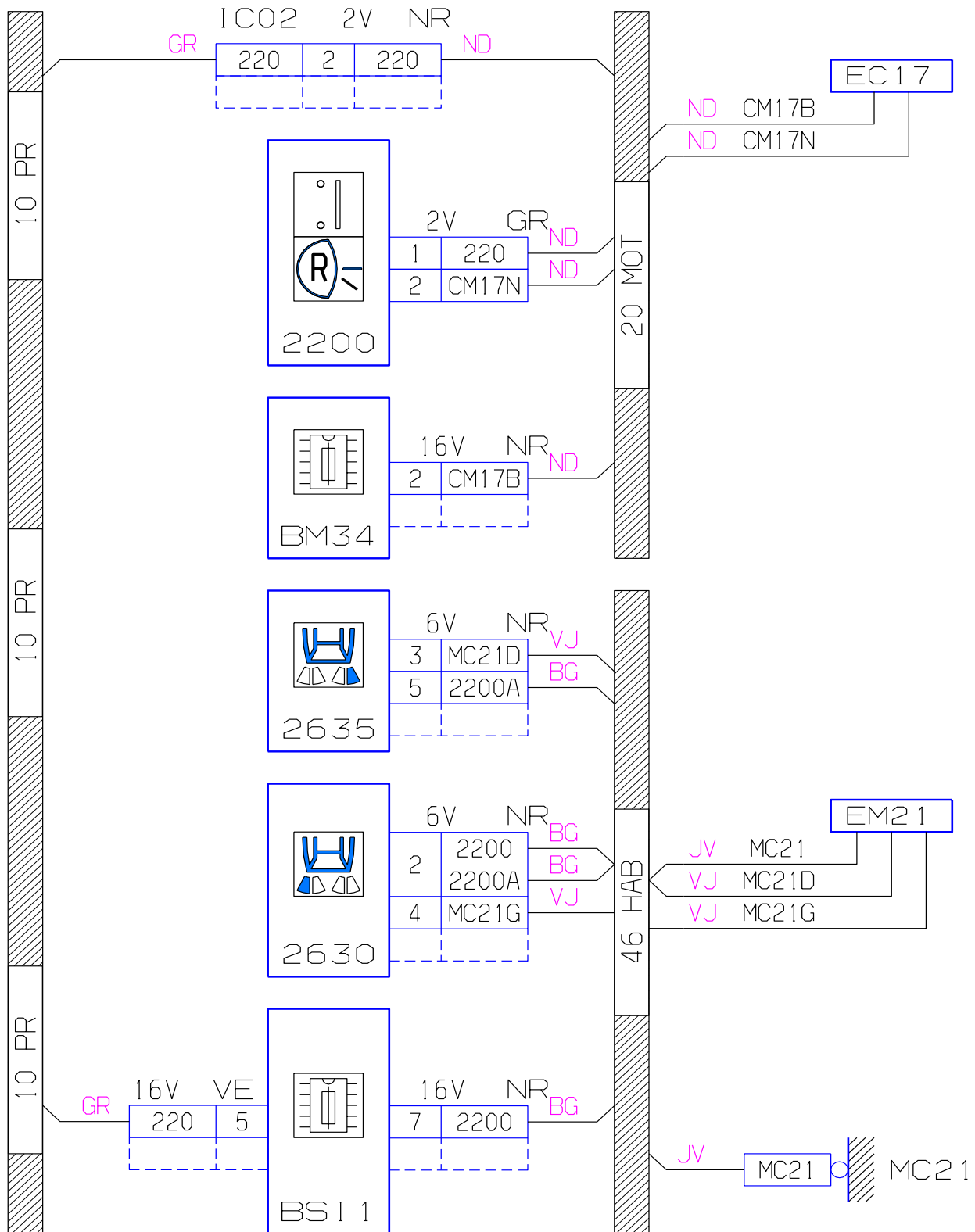


# چراغ های دنده عقب در مدل دارای گیربکس دستی

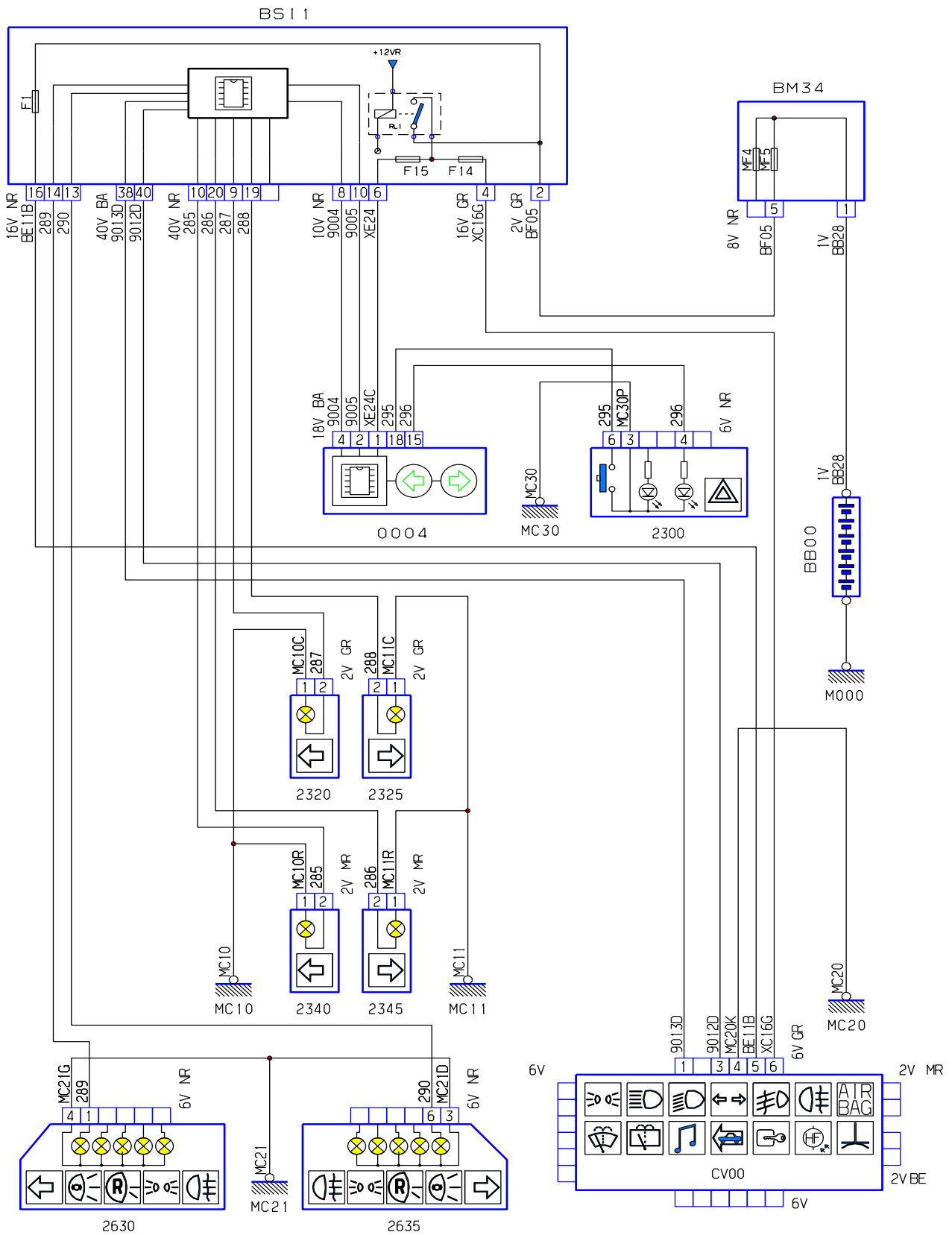




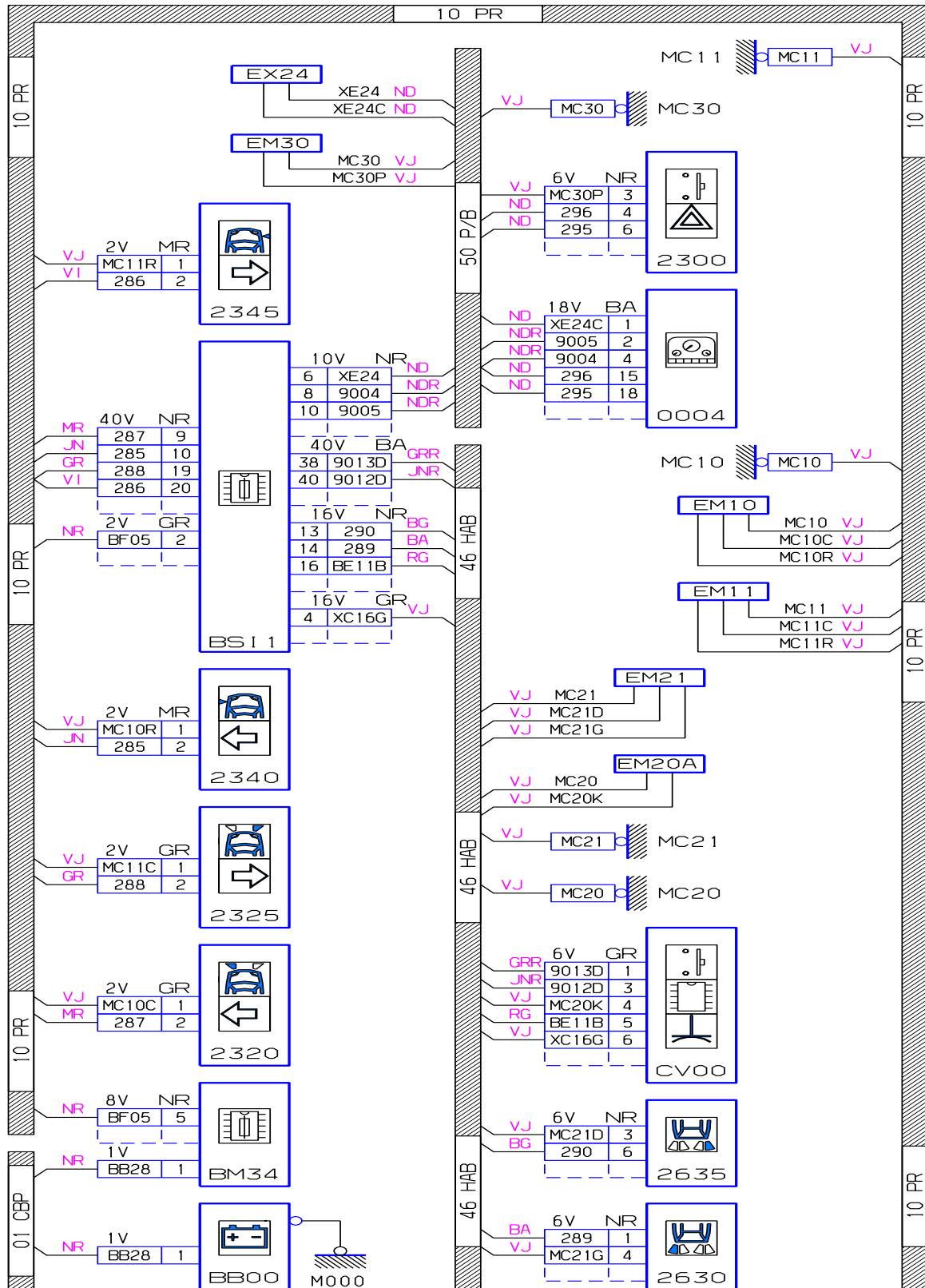
دیاگرام چراغ های دنده عقب در مدل دارای گیربکس دستی



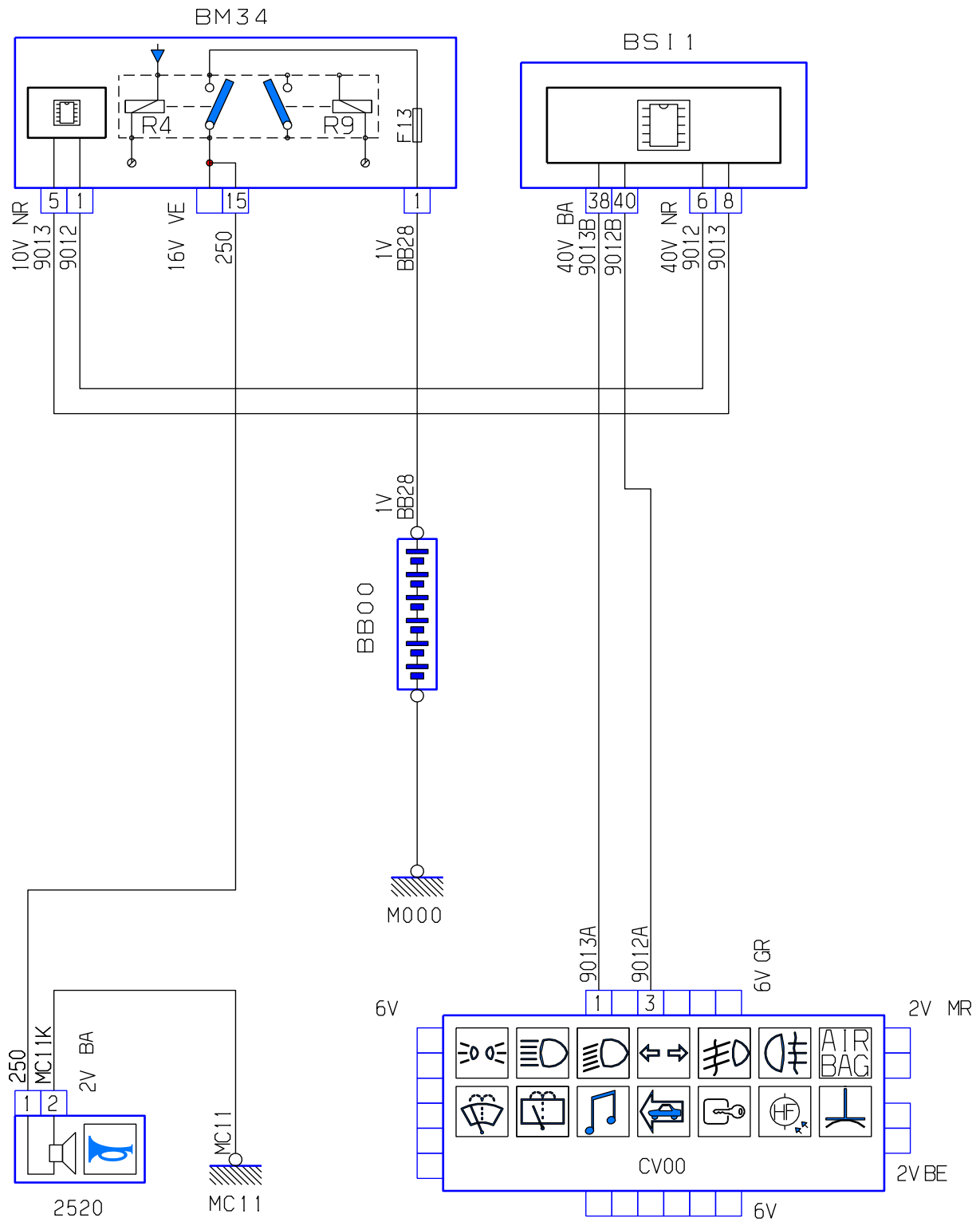
# چراغ های راهنما و فلاشر



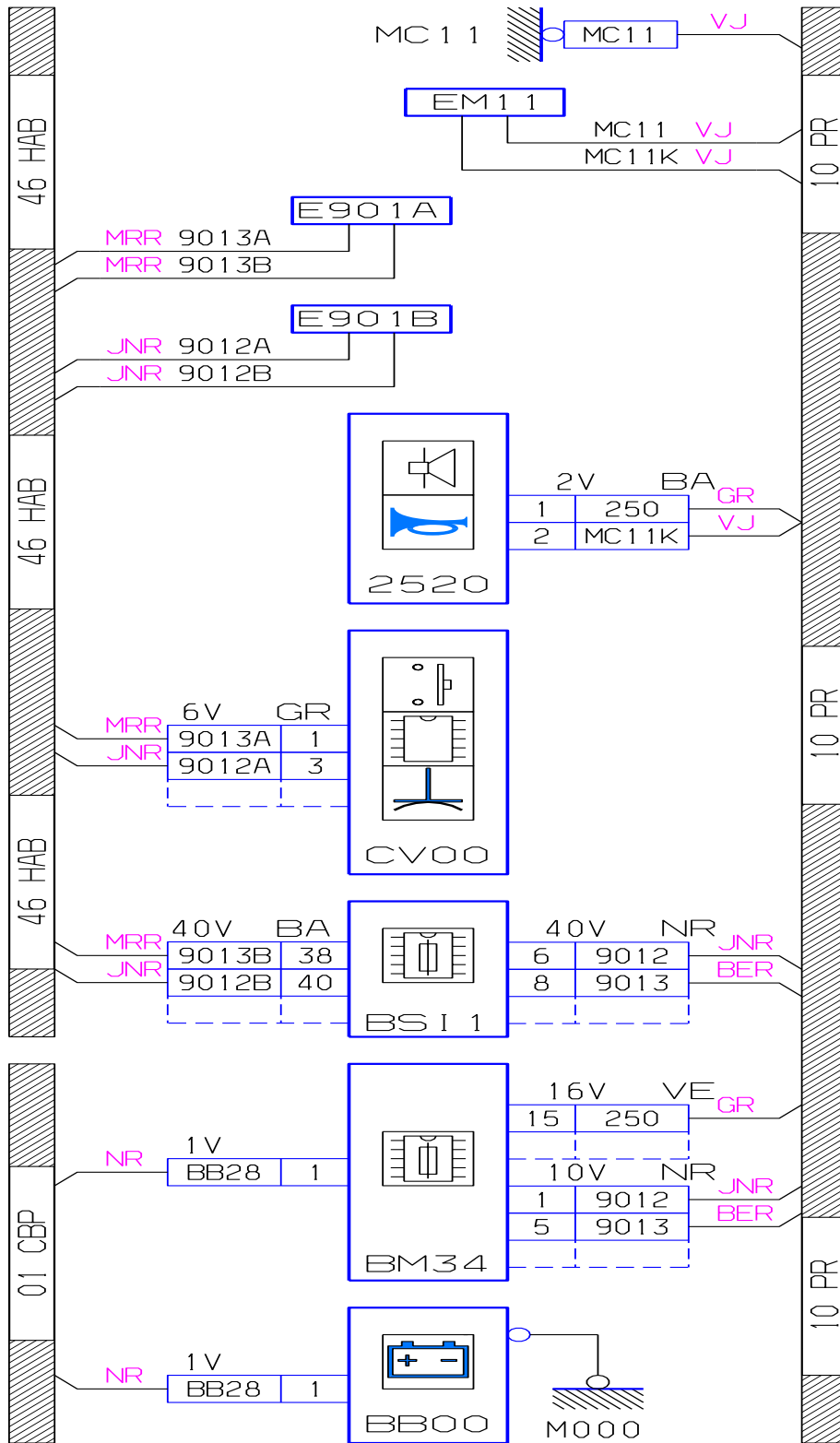
# دیآگرام چراغ های راهنما و فلاشر



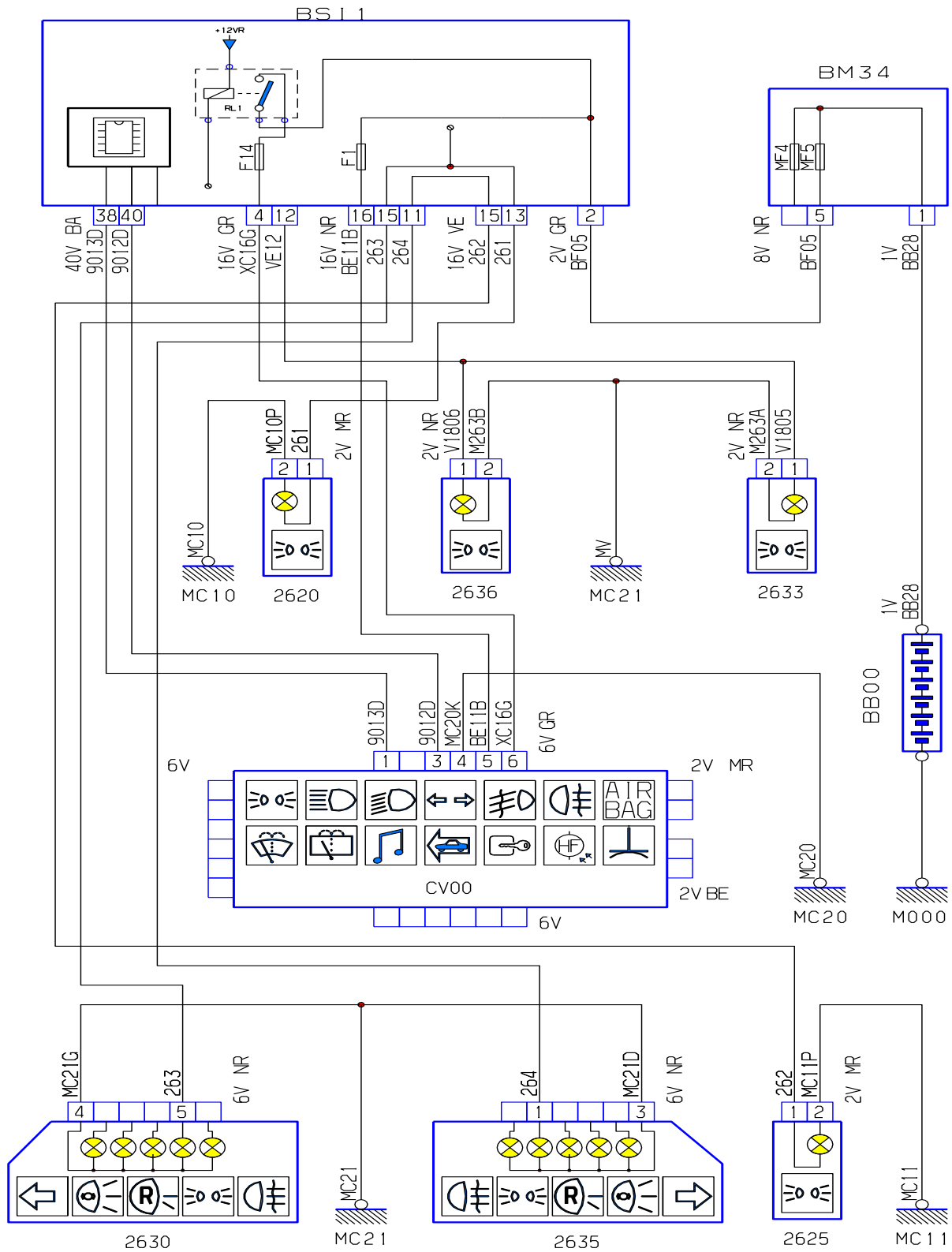
# بوق



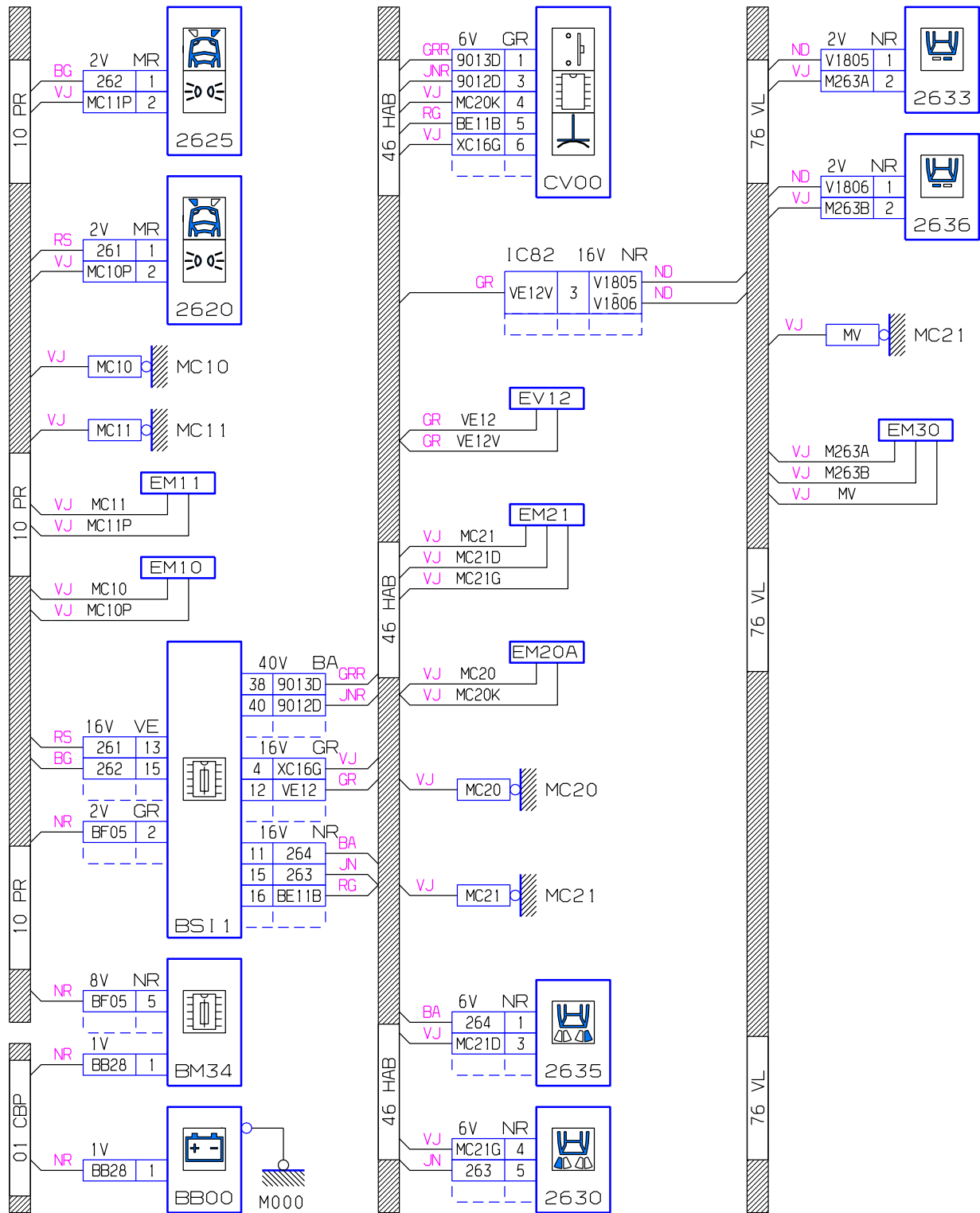
# دیاگرام بوق



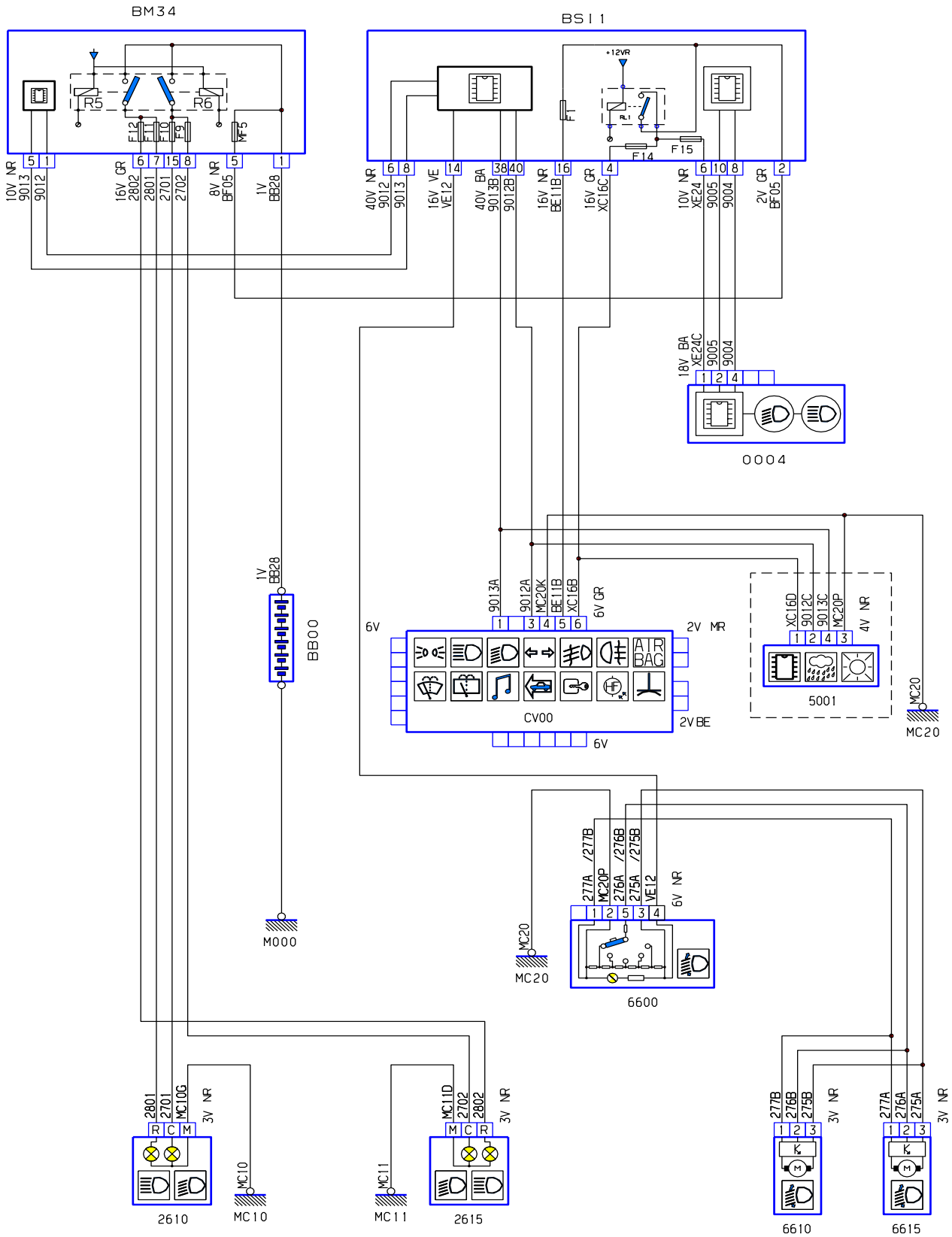
# چراغ های کوچک یا پارک



# دیاگرام چراغهای کوچک یا پارک

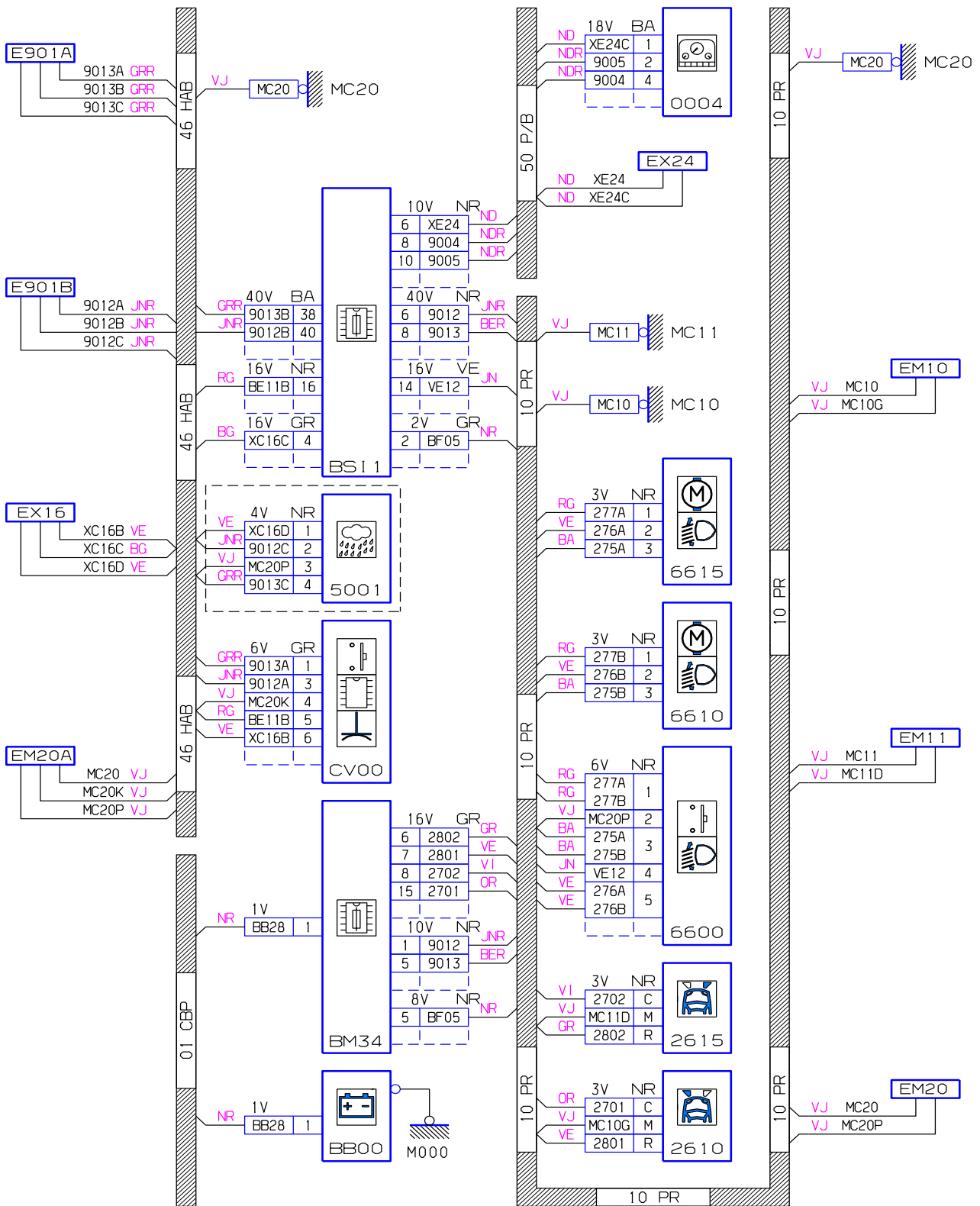


# چراغهای نور پایین و بالا و تنظیم آنها

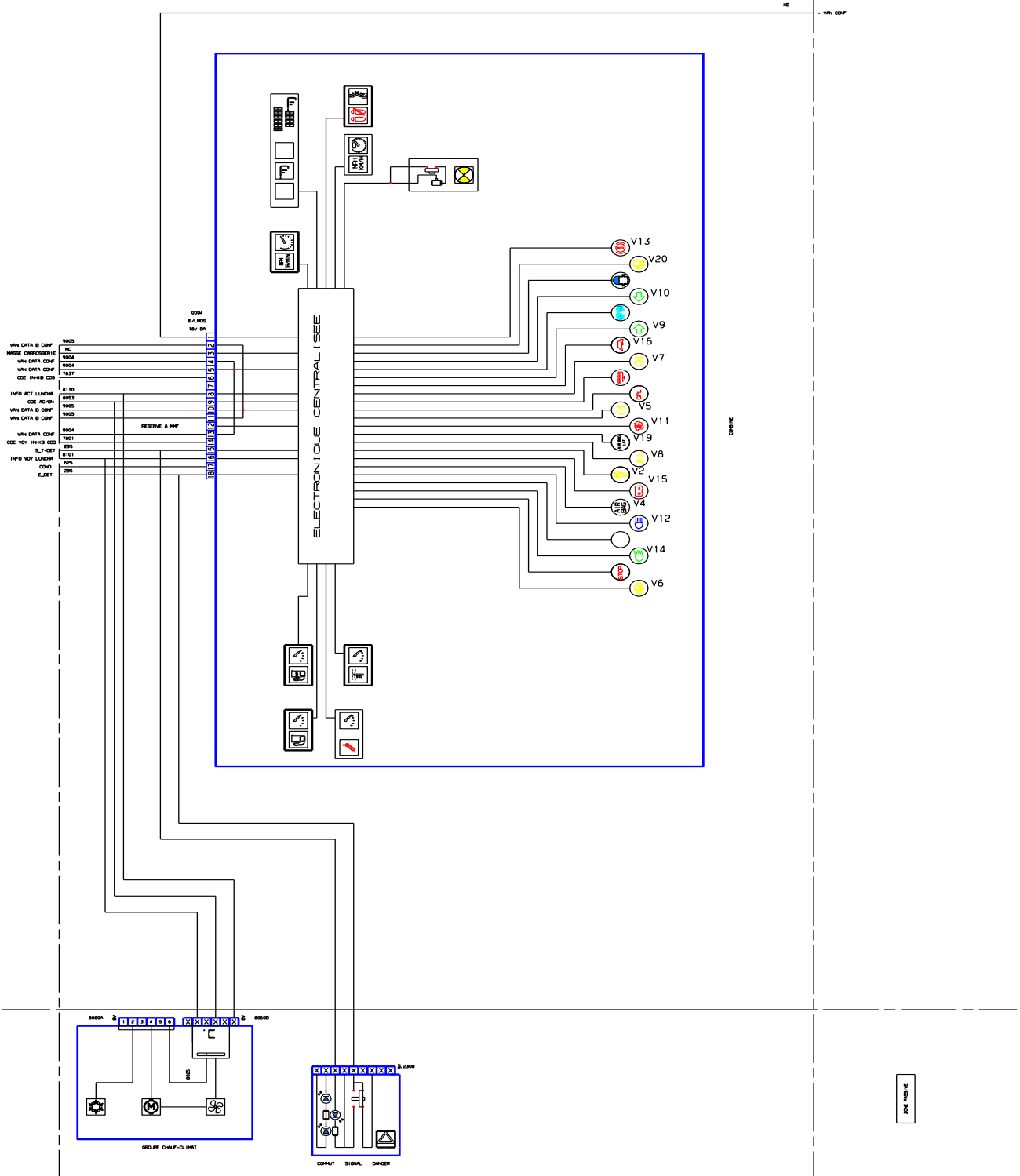




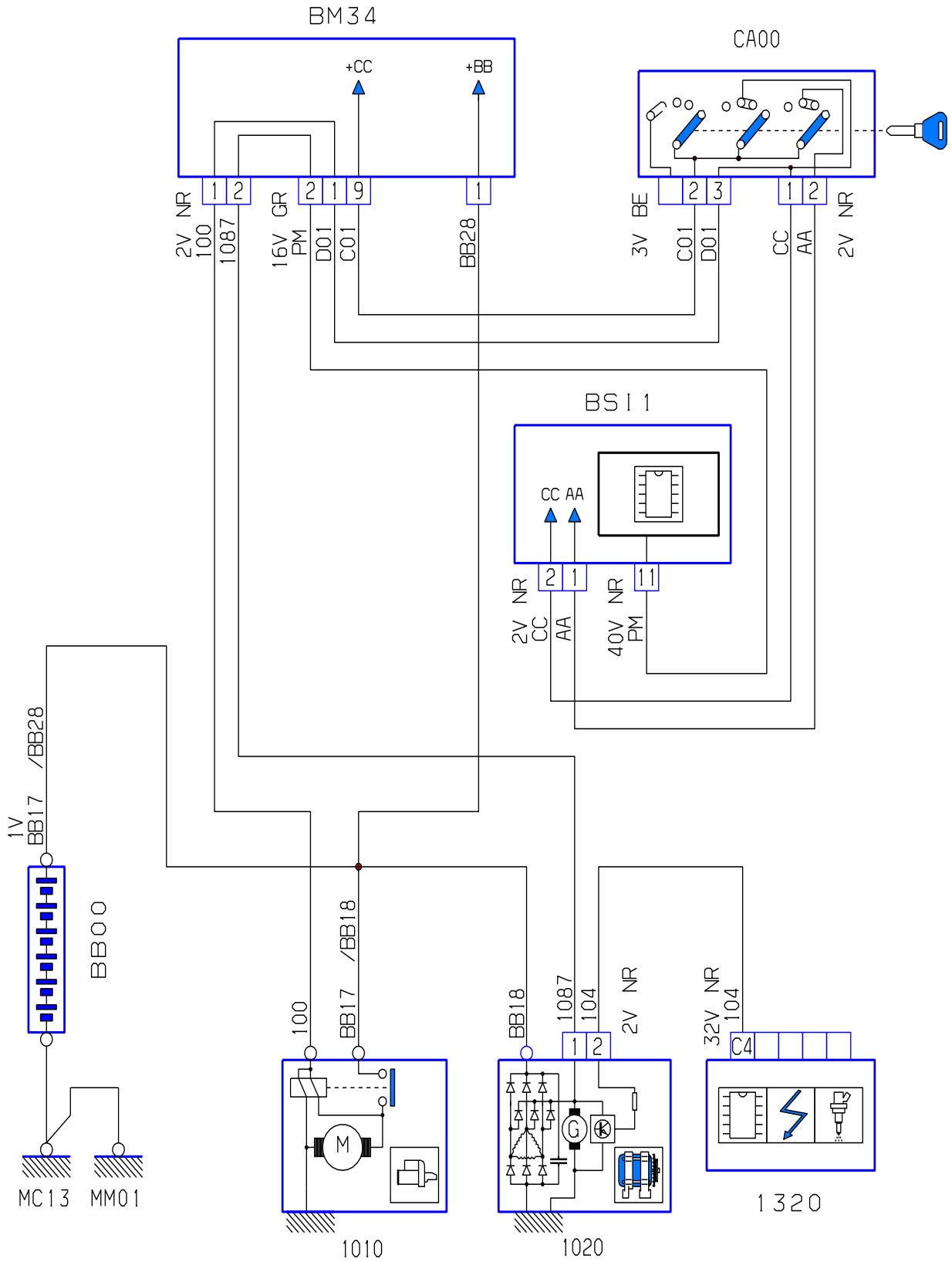
# دیگرام چراغهای نور پایین و بالا و تنظیم آنها



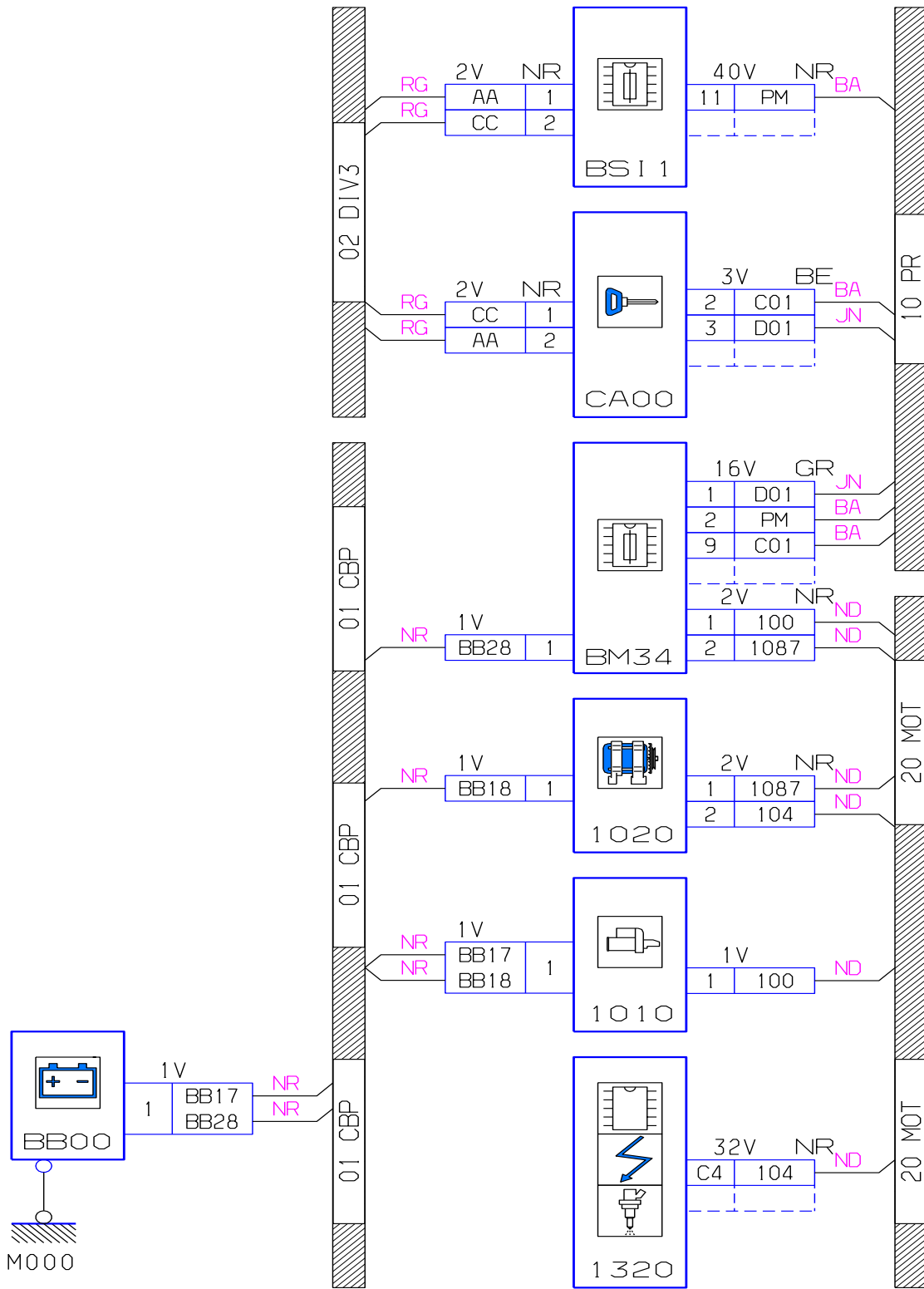
# پشت آمپر



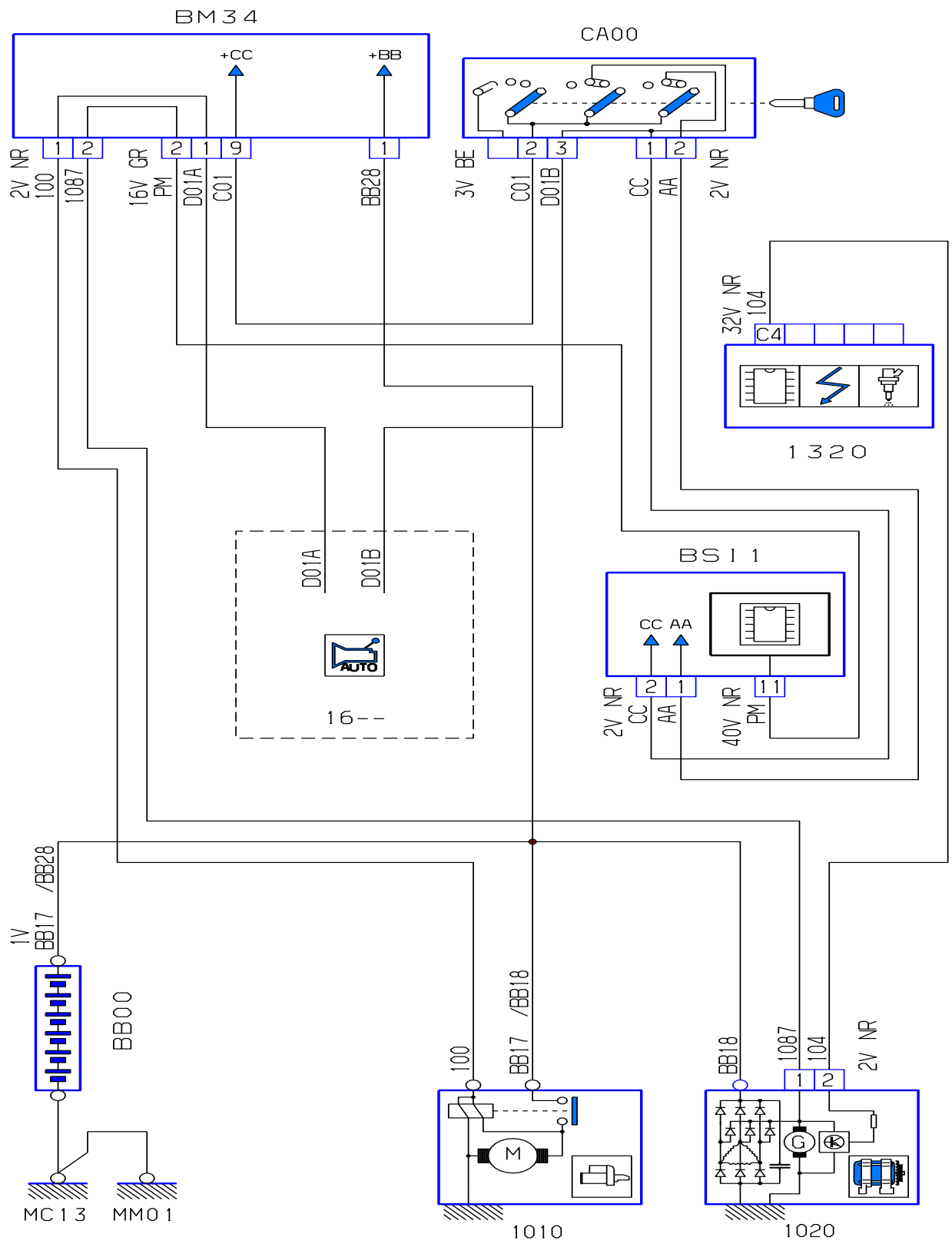
دینام و استارت در مدل داراي گیربکس دستي



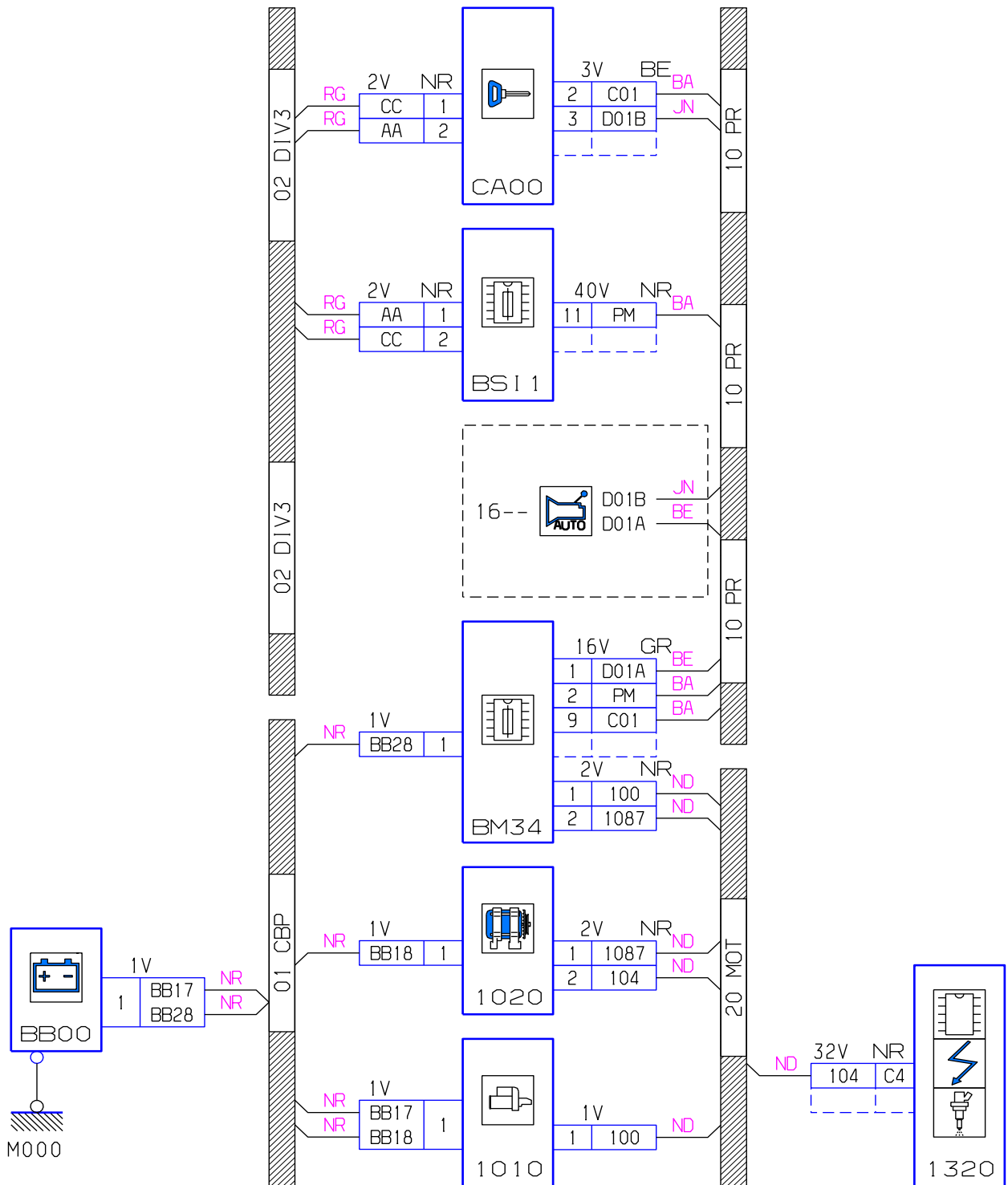
دیاگرام دینام و استارت در مدل دارای گیربکس دستی



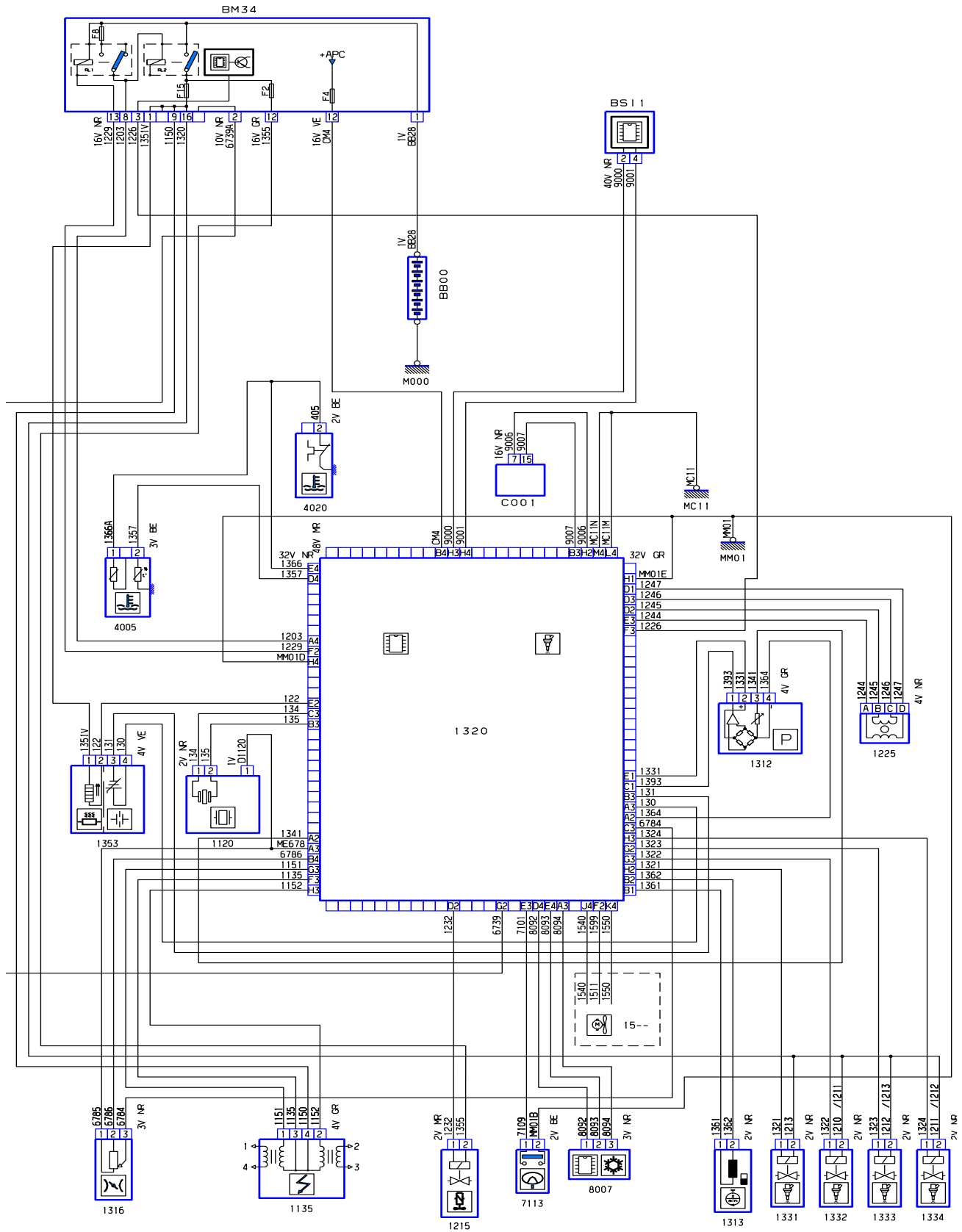
دینام و استارت در مدل دارای گیربکس اتوماتیک



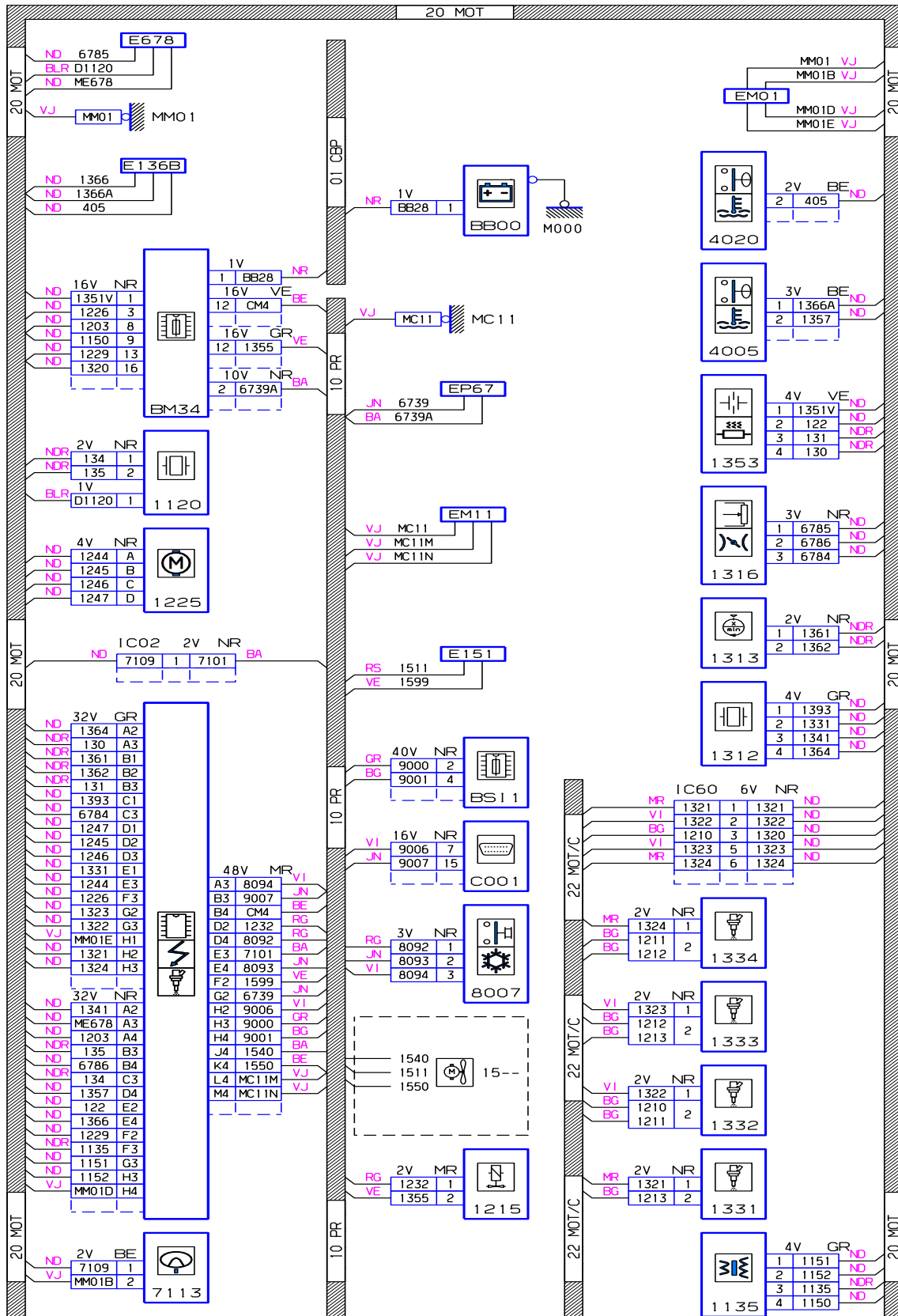
دیاگرام دینام و استارت در مدل دارای گیربکس اتوماتیک



# سیستم انژکتور پرو 206 مولتی پلکس

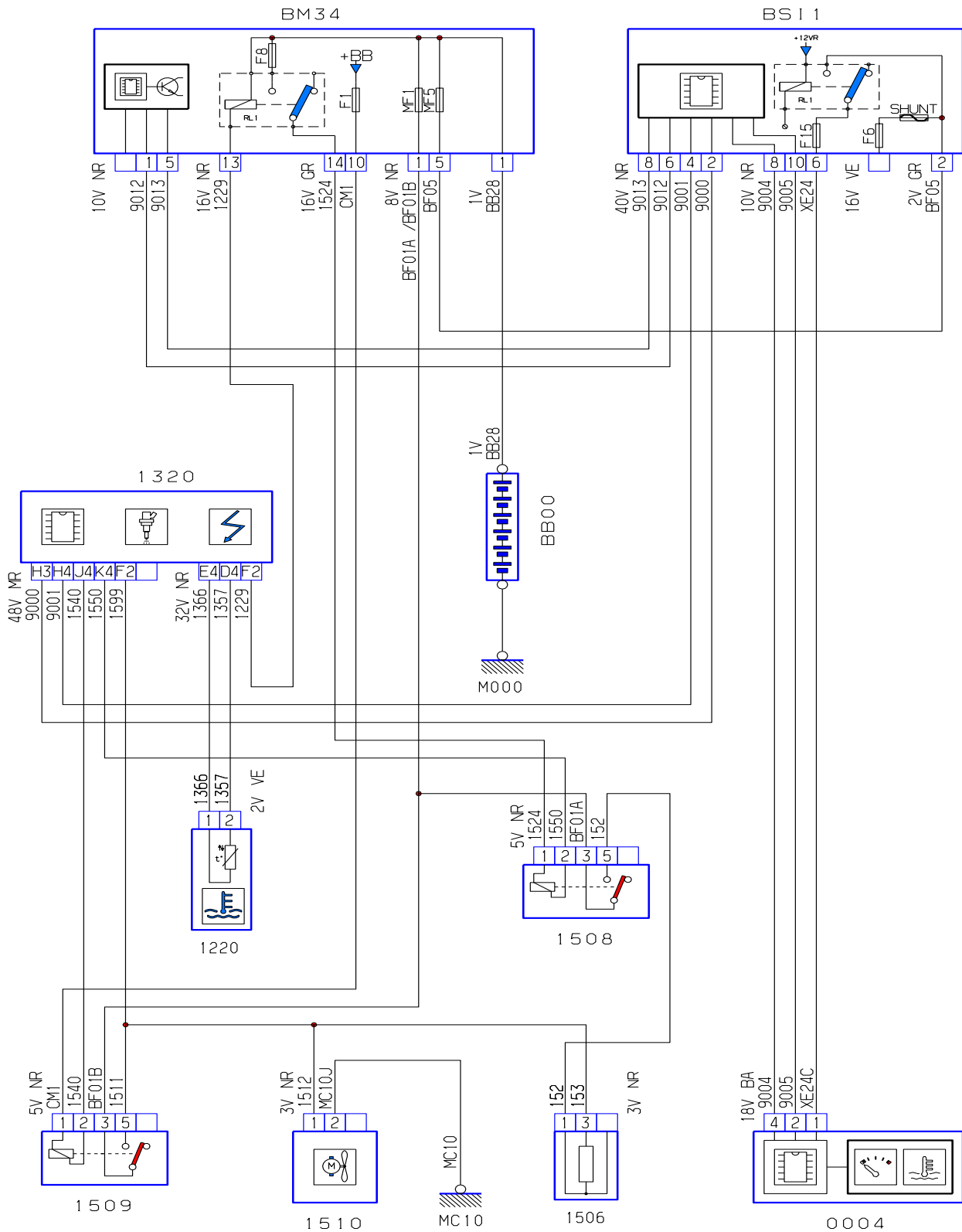


# دیاگرام سیستم انژکتور پژو 206 مولتی پلکس

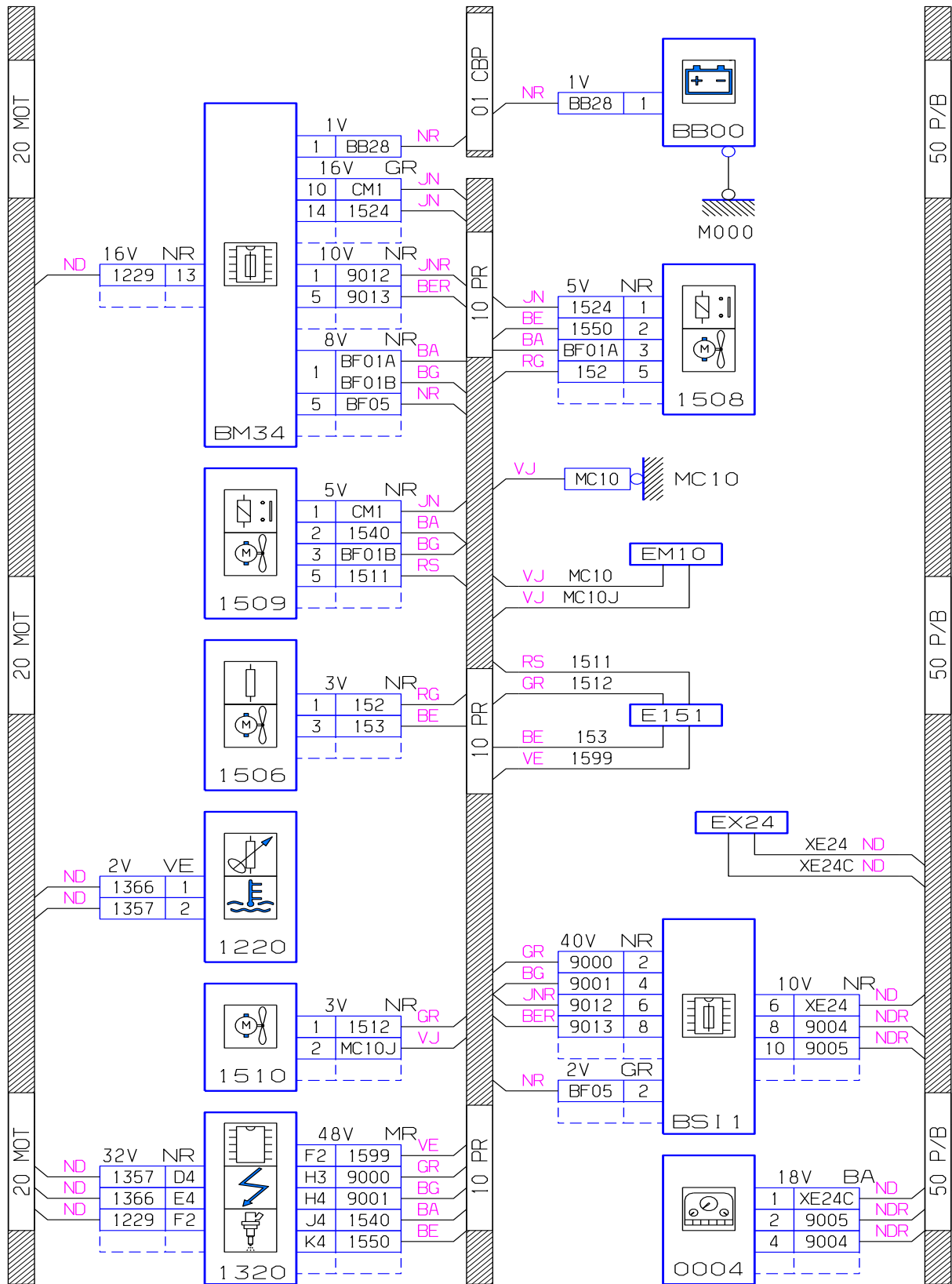




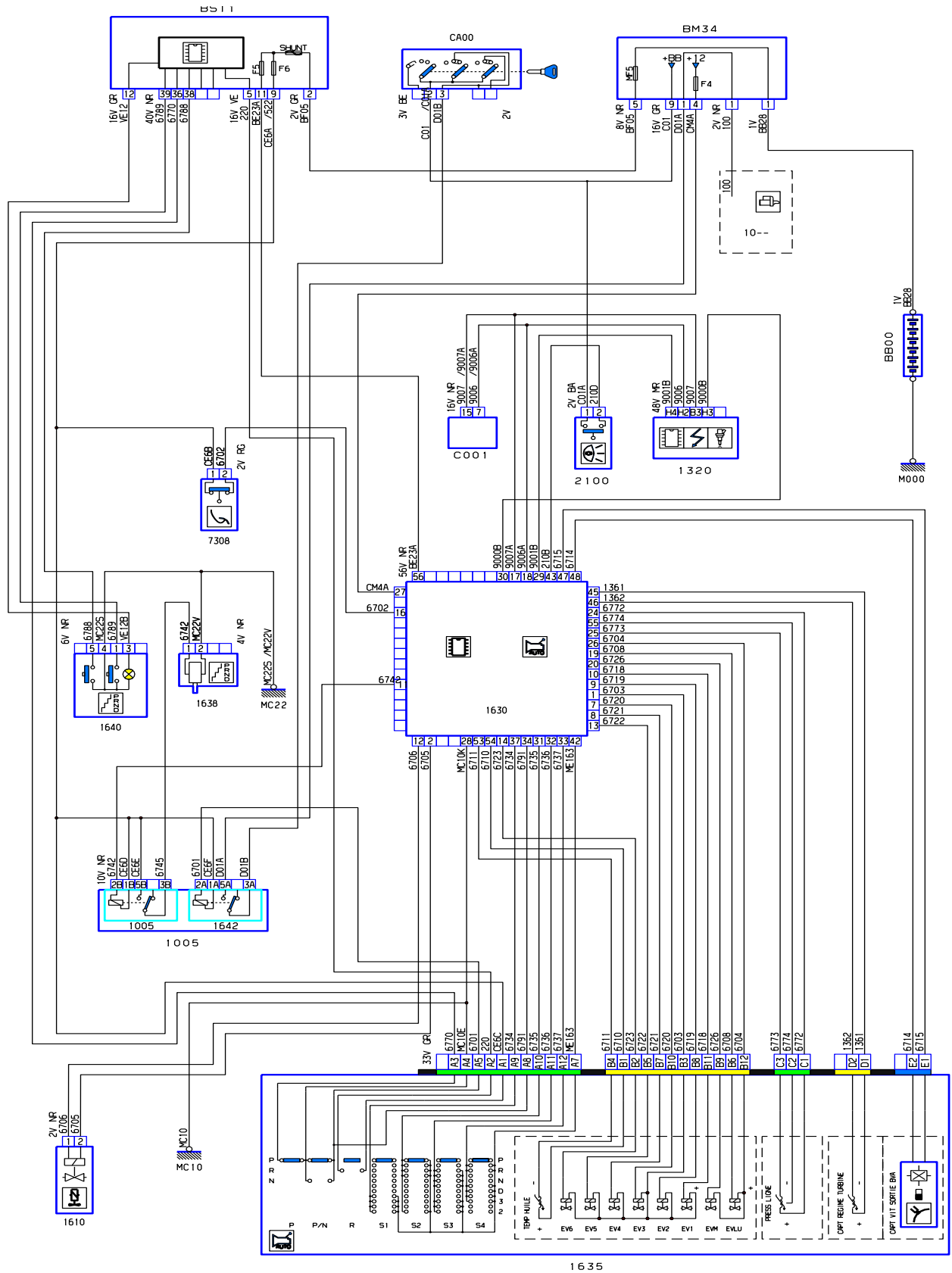
# سیستم خنک کننده موتور



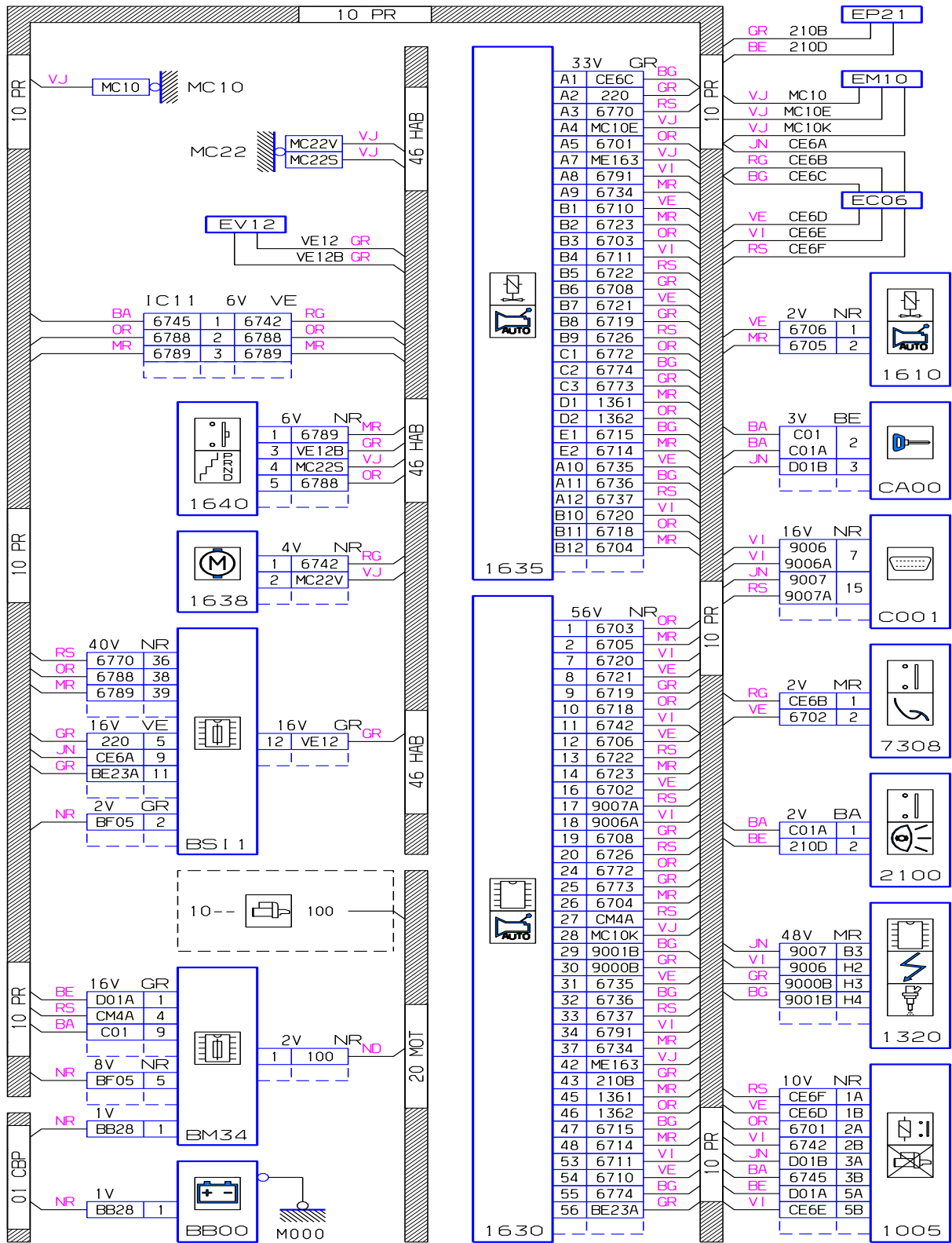
دیاگرام سیستم خنک کننده موتور



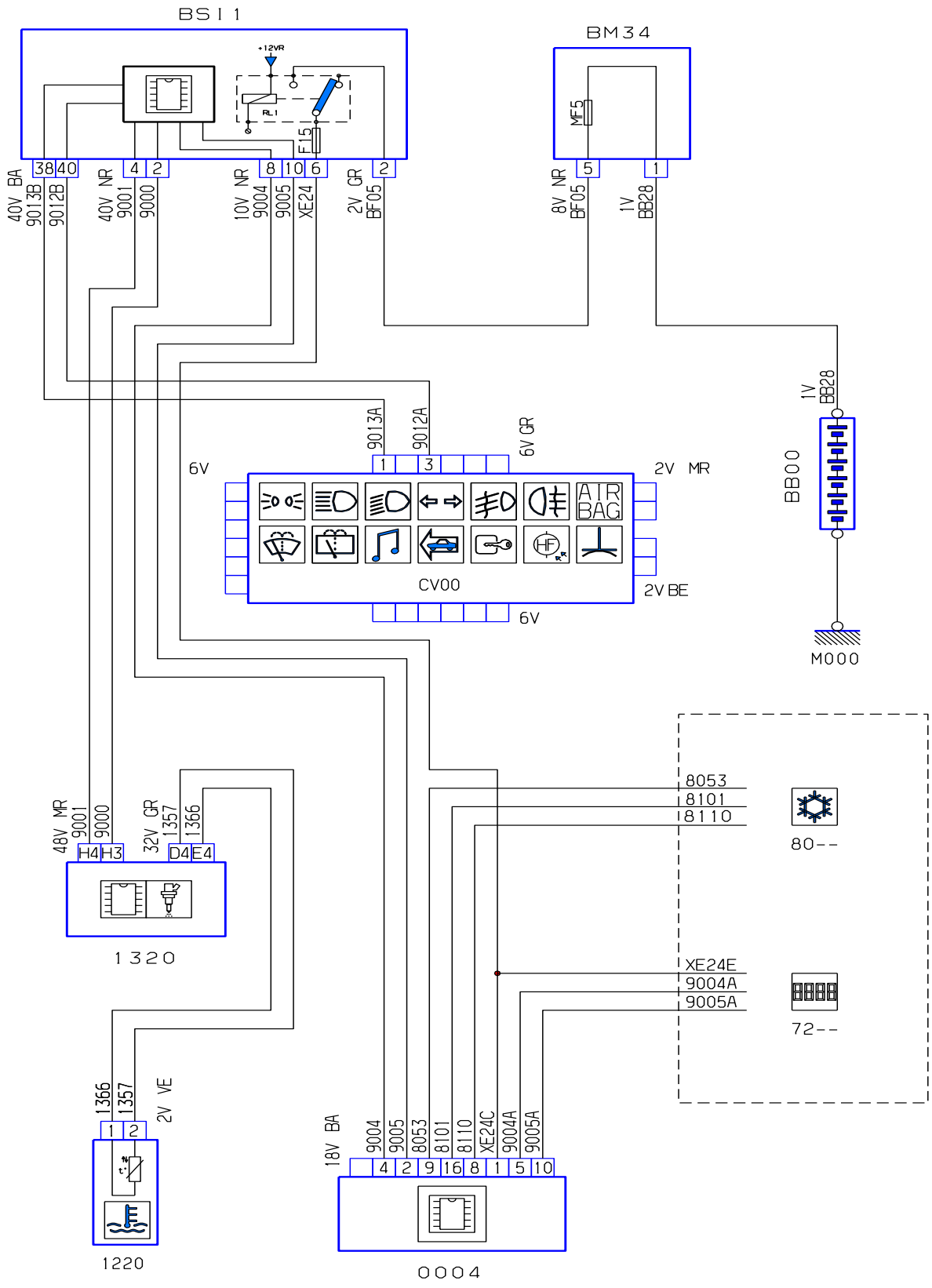
# گیربکس اتوماتیک AL4



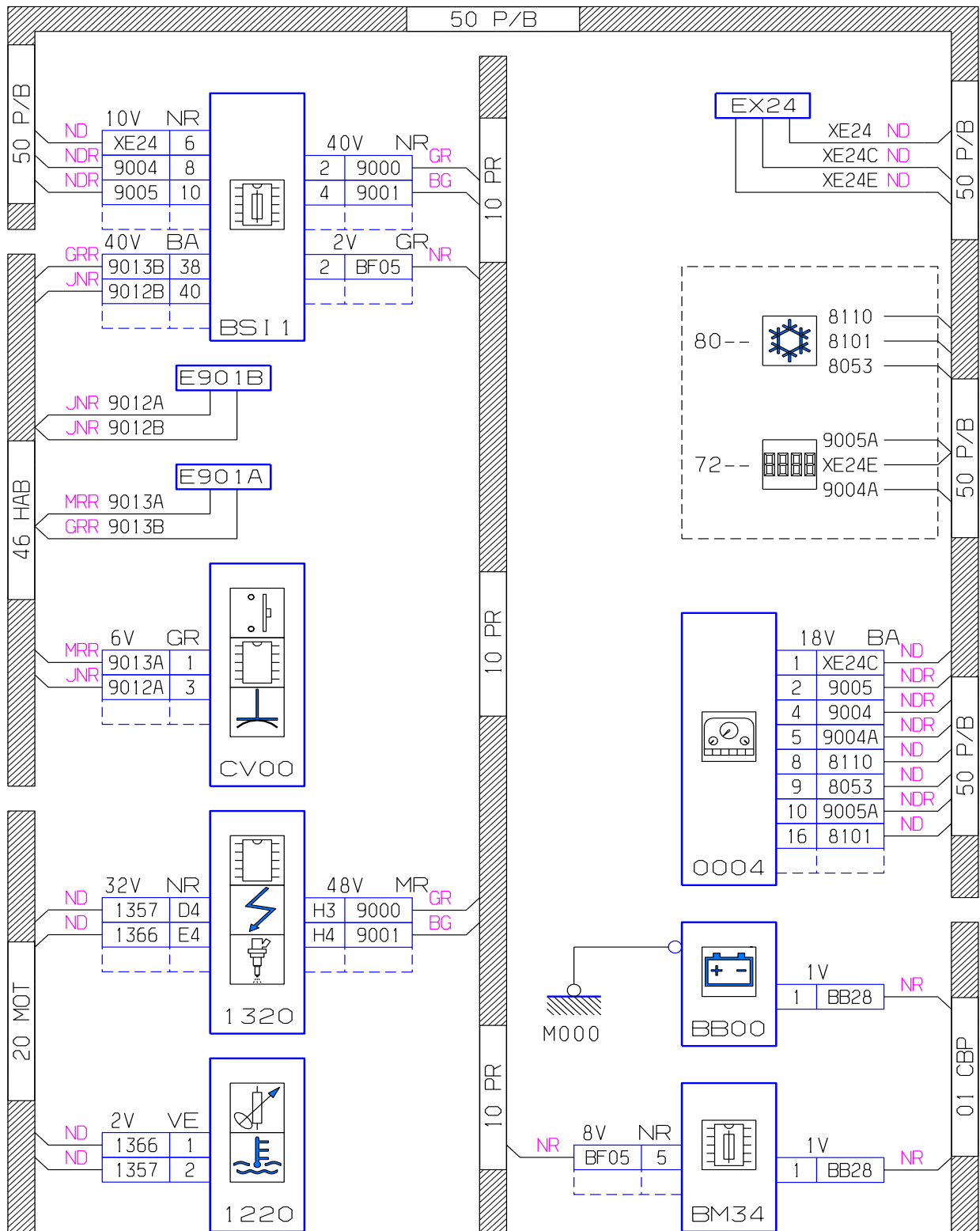
# دیگرام گیربکس اتوماتیک AL4



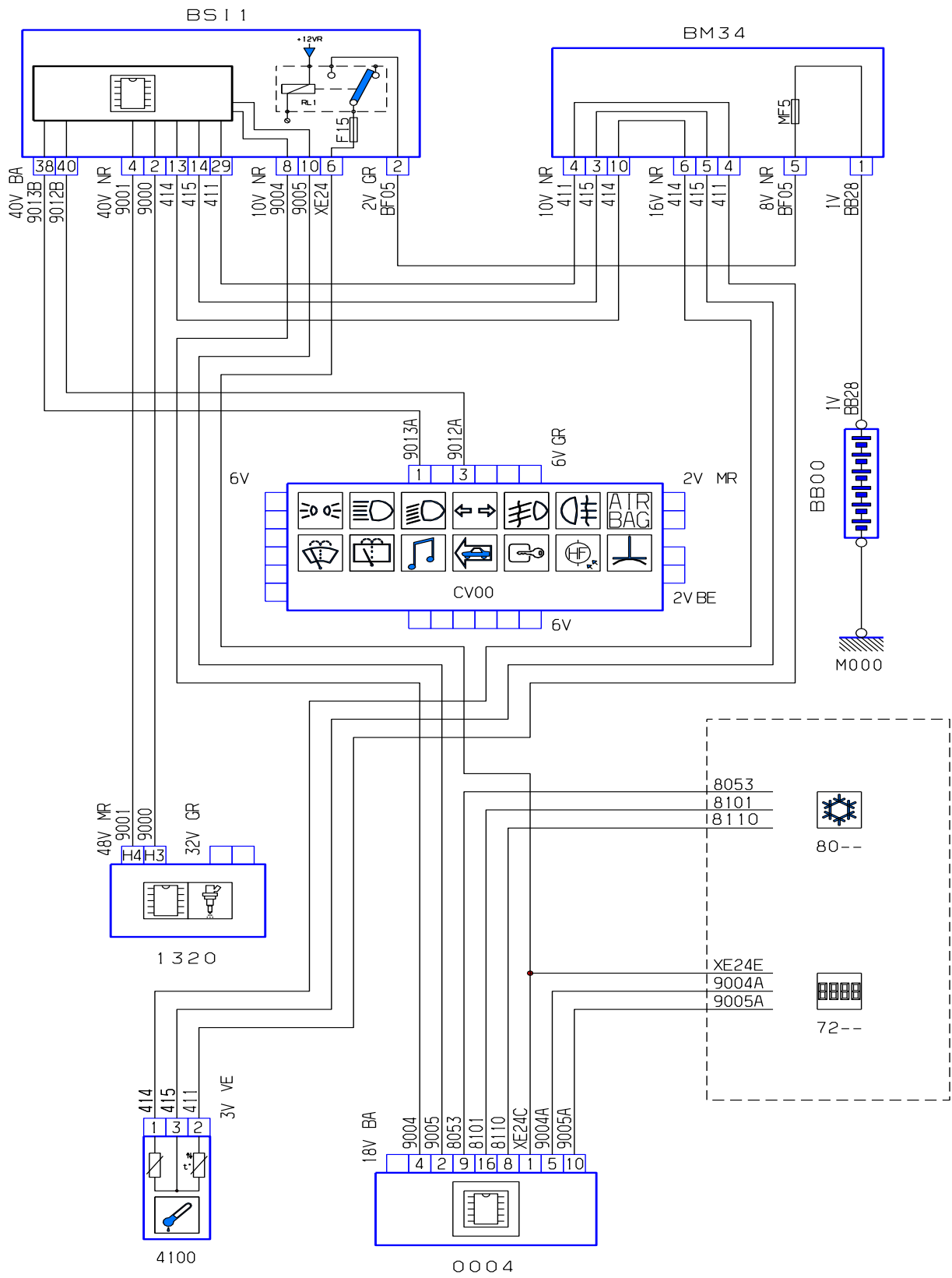
# نشان دهنده دمایی موتور



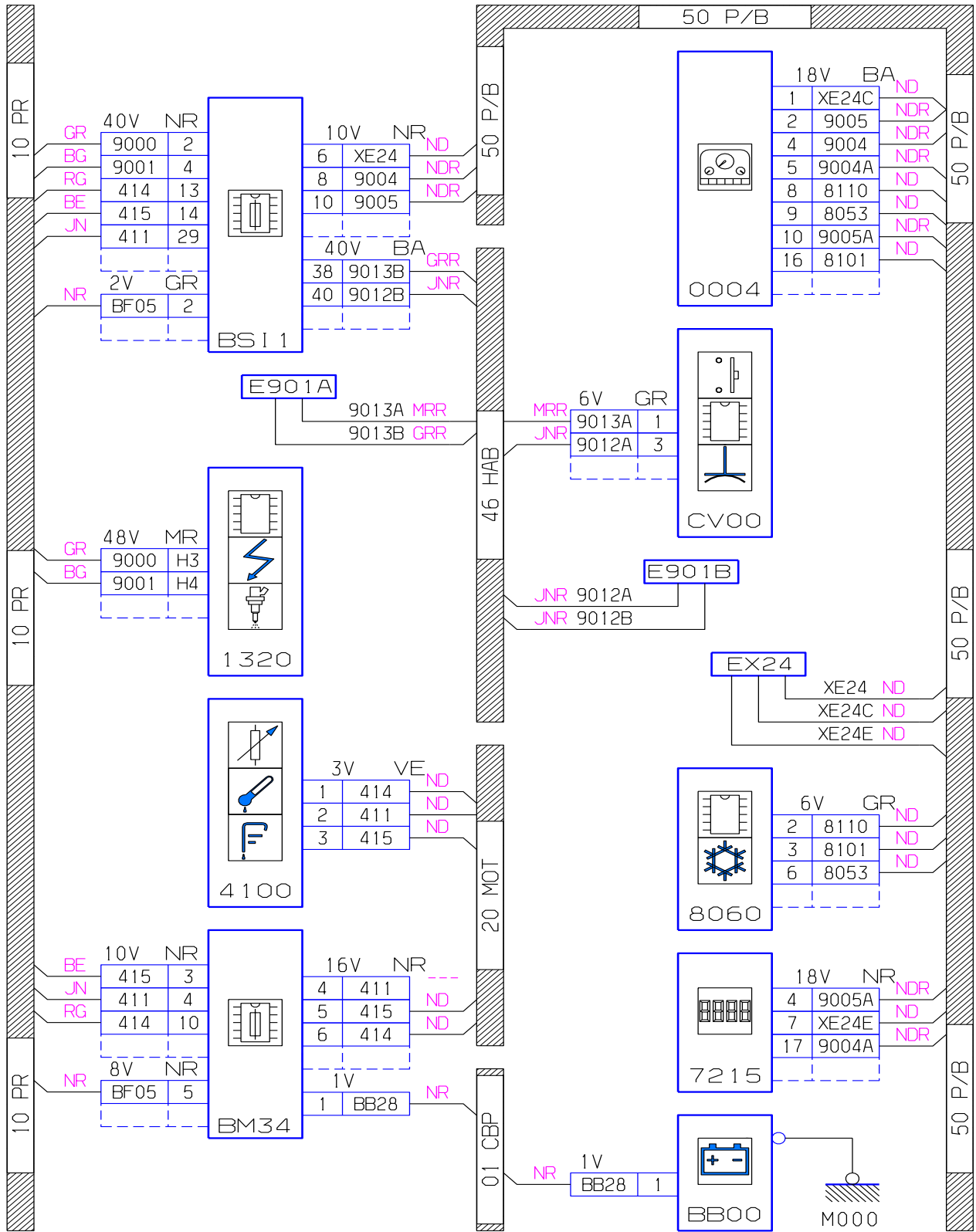
# دیاگرام نشان دهنده دمایی موتور



# نشان دهنده سطح روغن موتور

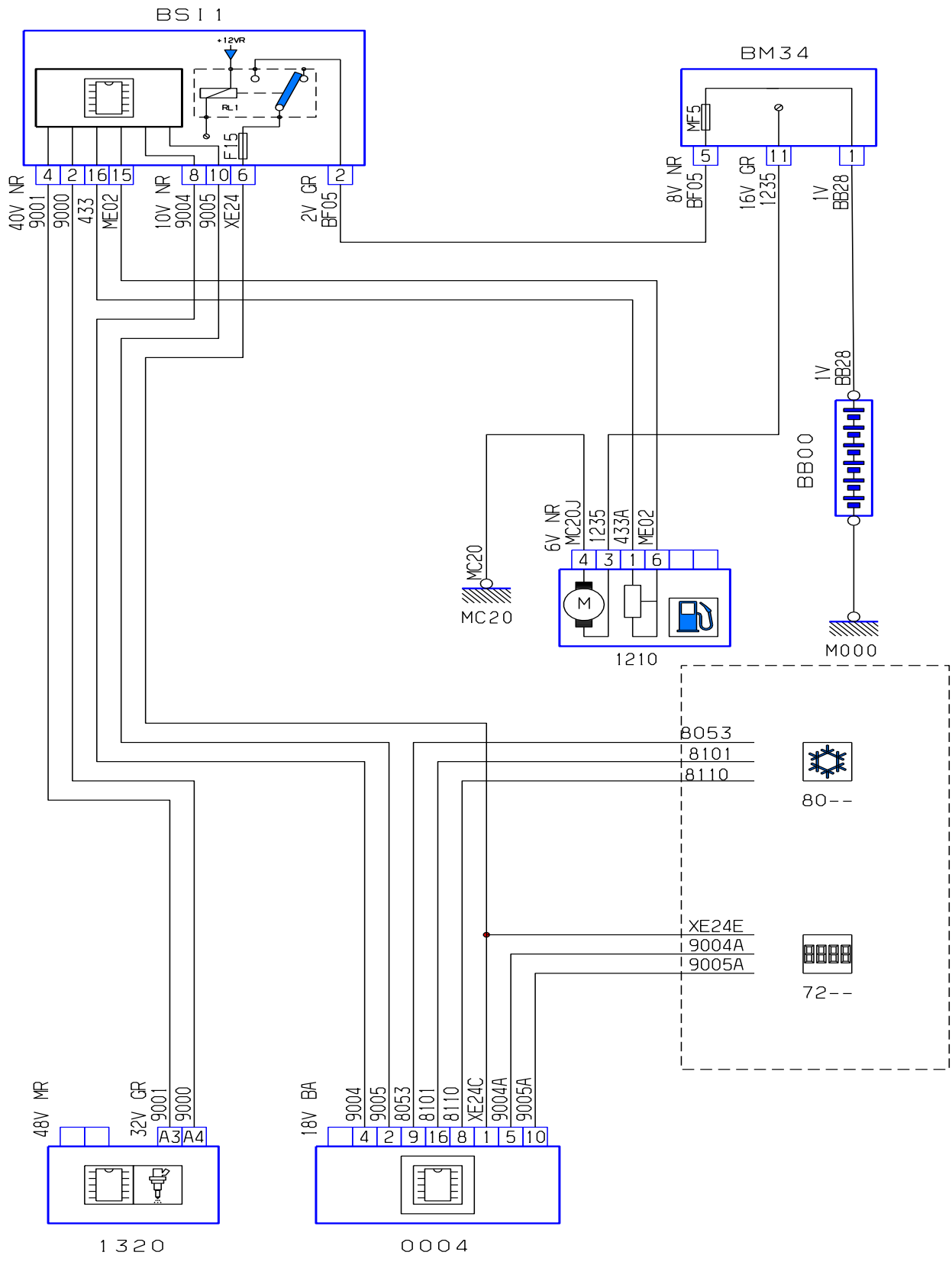


# دیاگرام نشان دهنده سطح روغن موتور

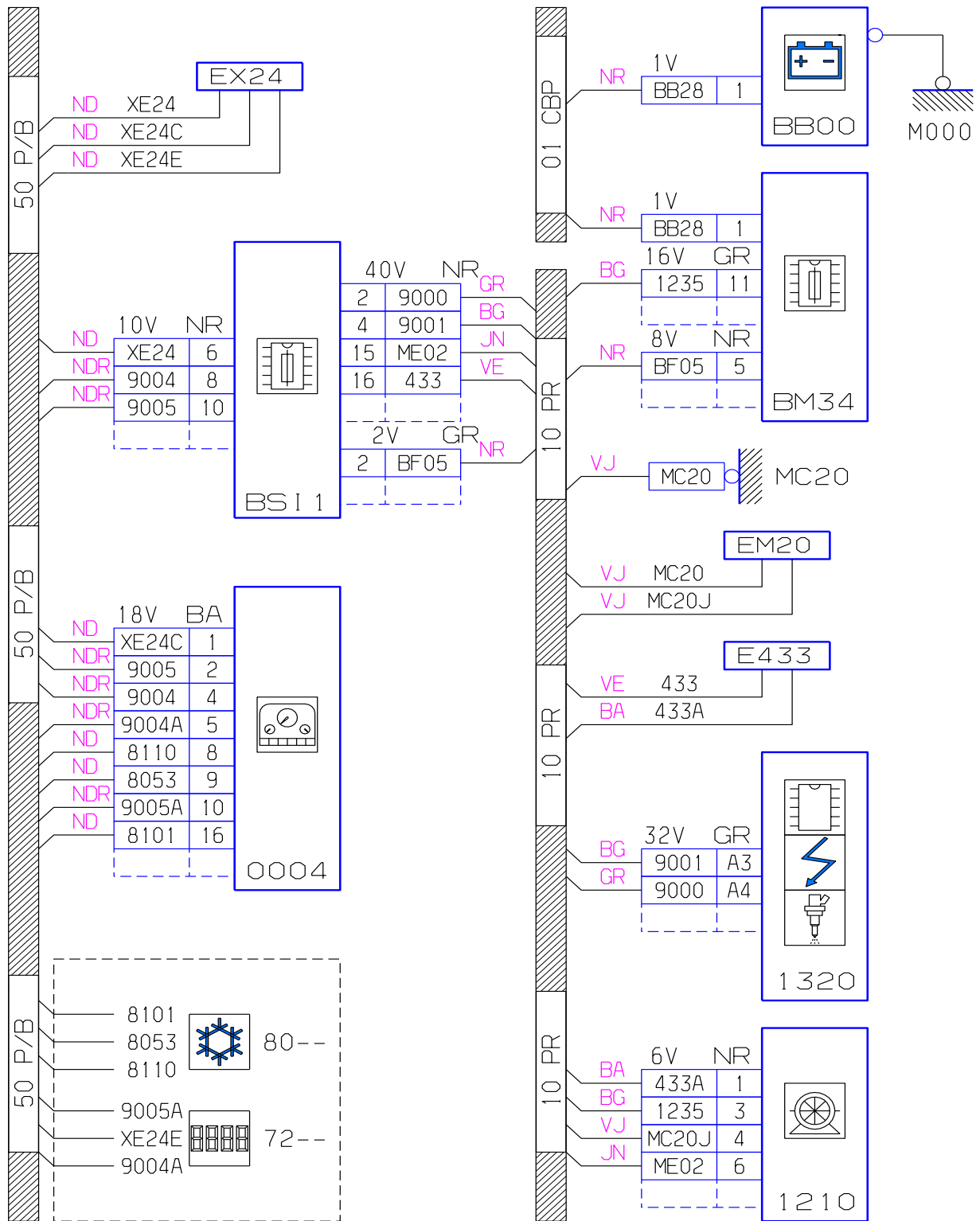




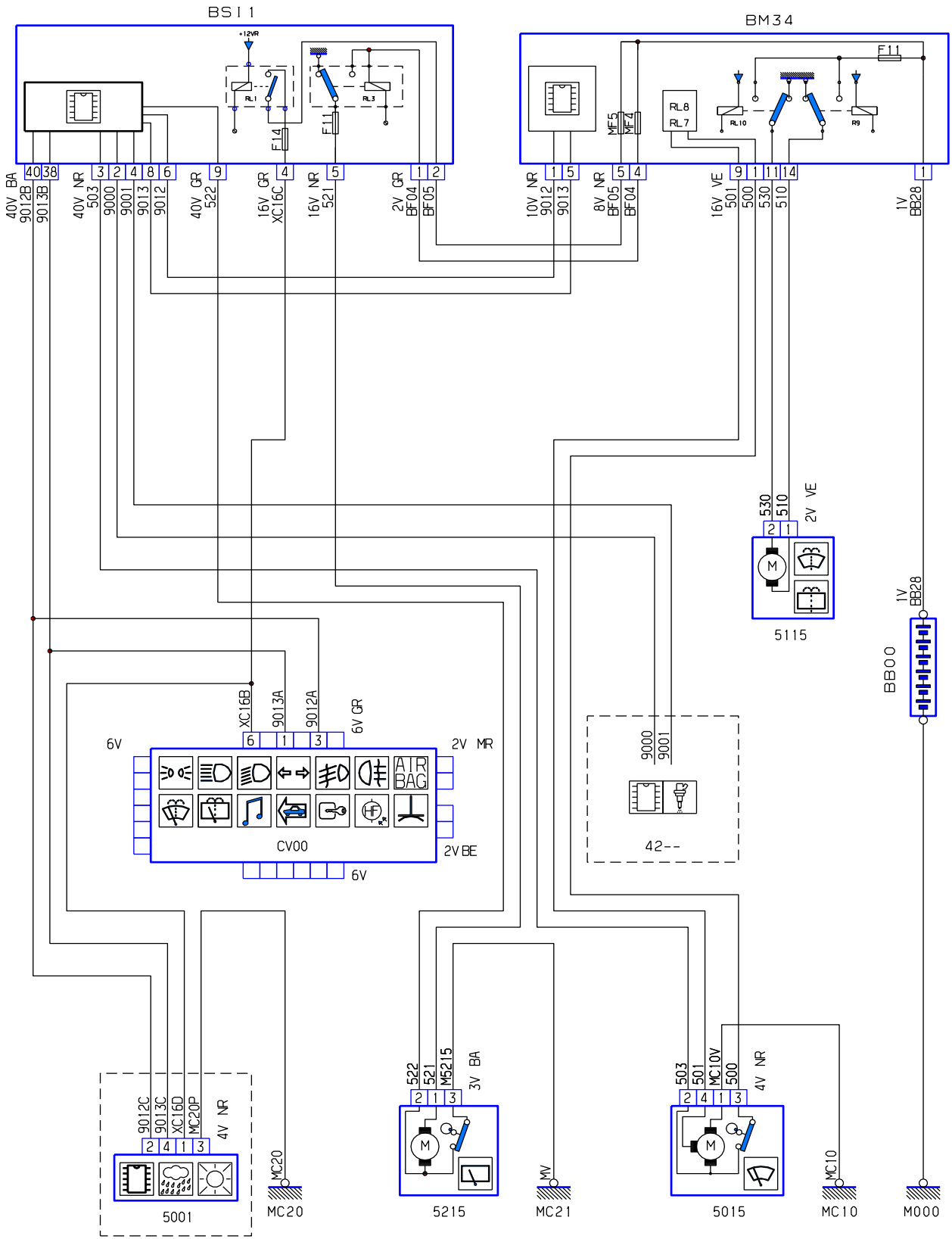
# پمپ بنزین و نشان دهنده سطح سوخت



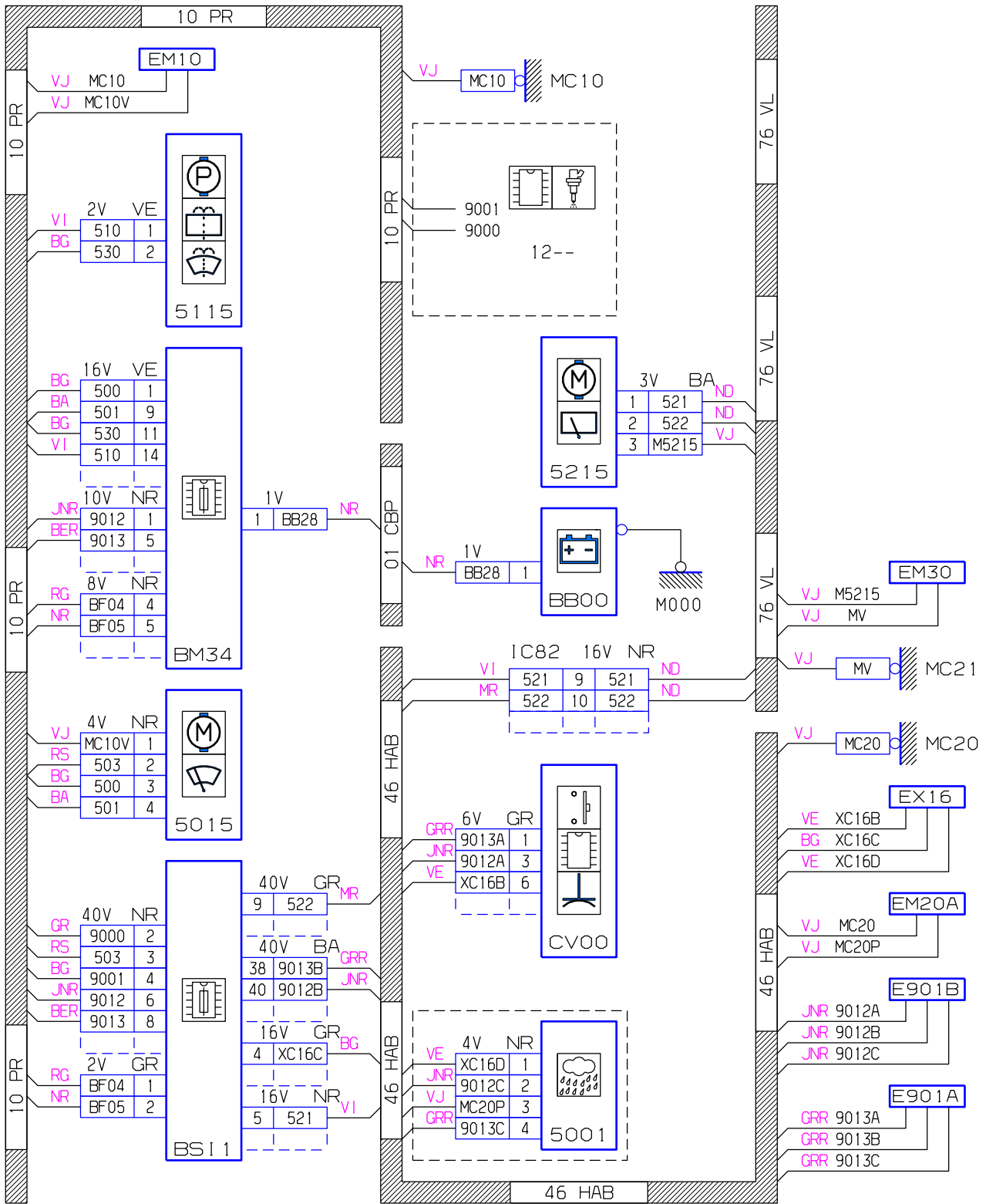
# دیاگرام پمپ بنزین و نشان دهنده سطح سوخت



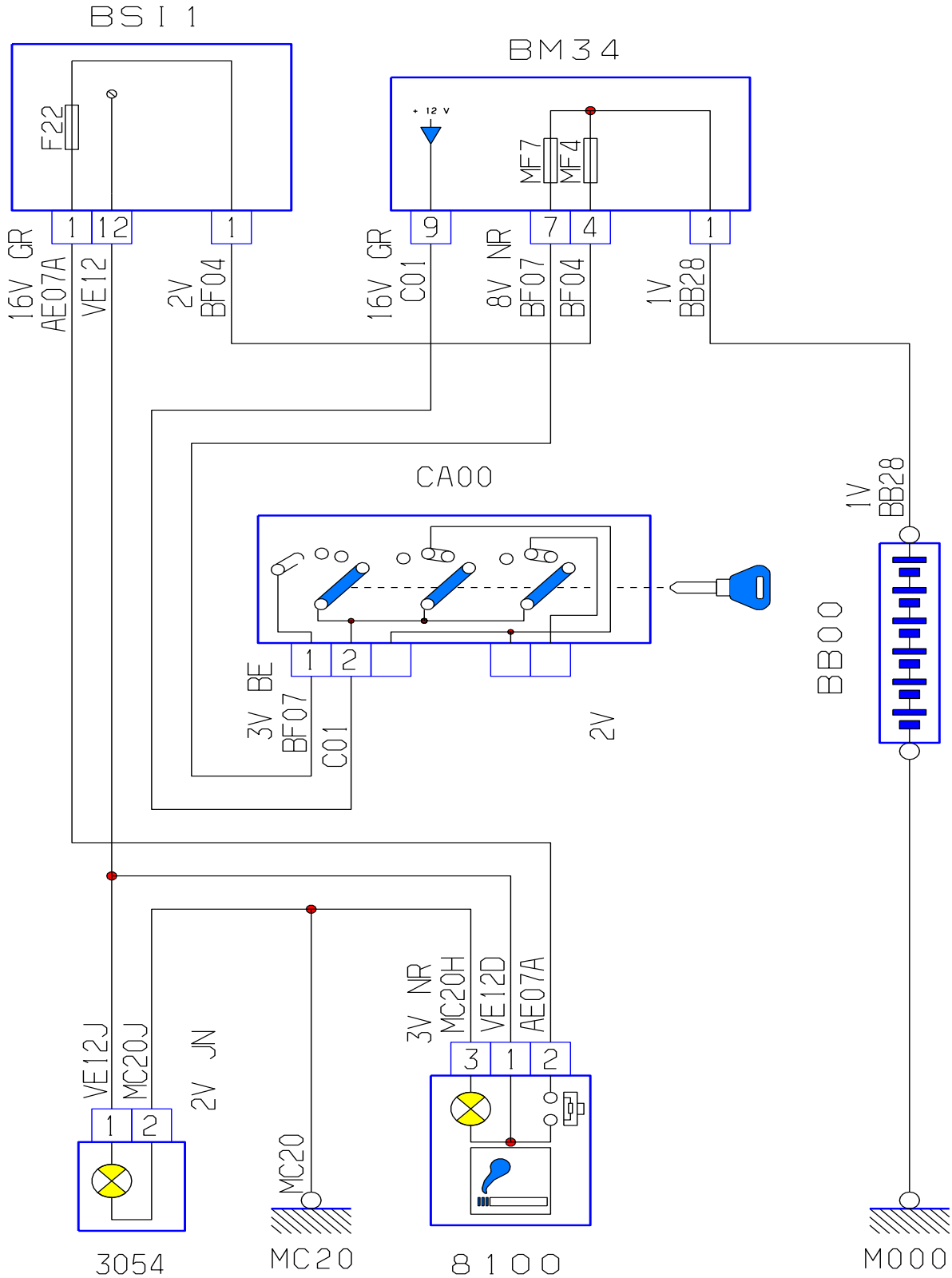
# برف پاک کن جلو و عقب



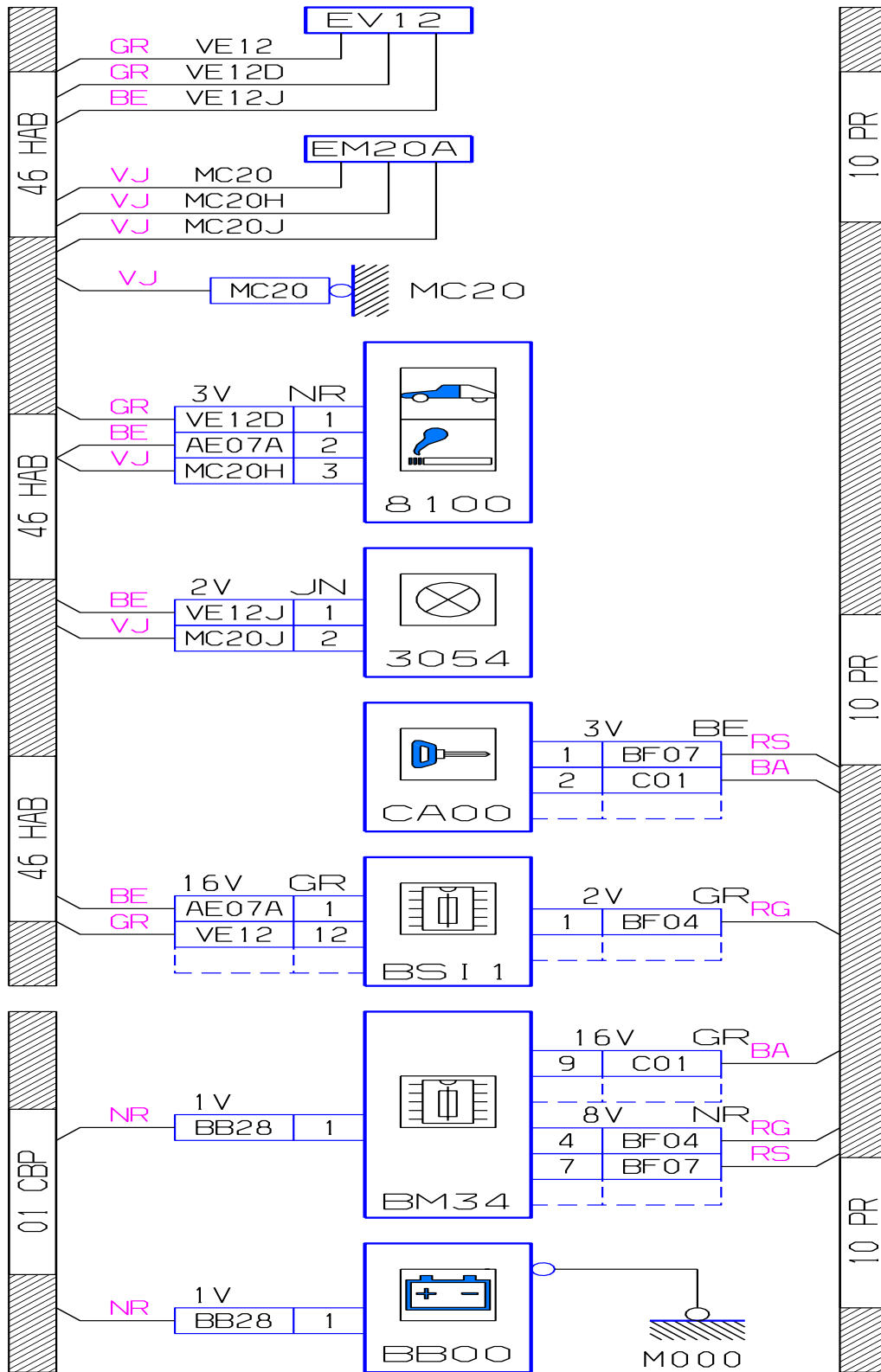
# دیاگرام برف پاک کن جلو عقب



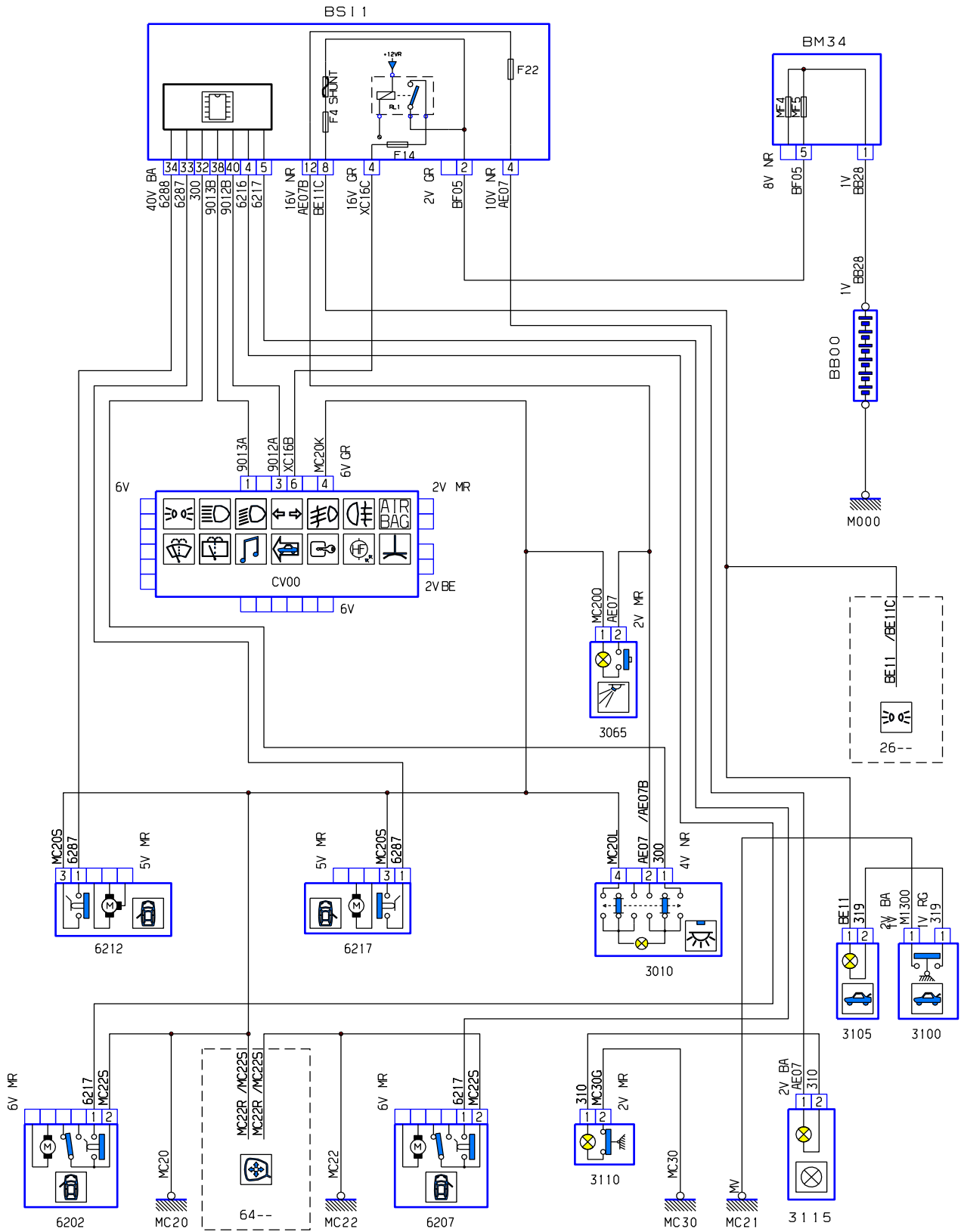
# فندک سیگار



# دیاگرام فنڈك سیگار



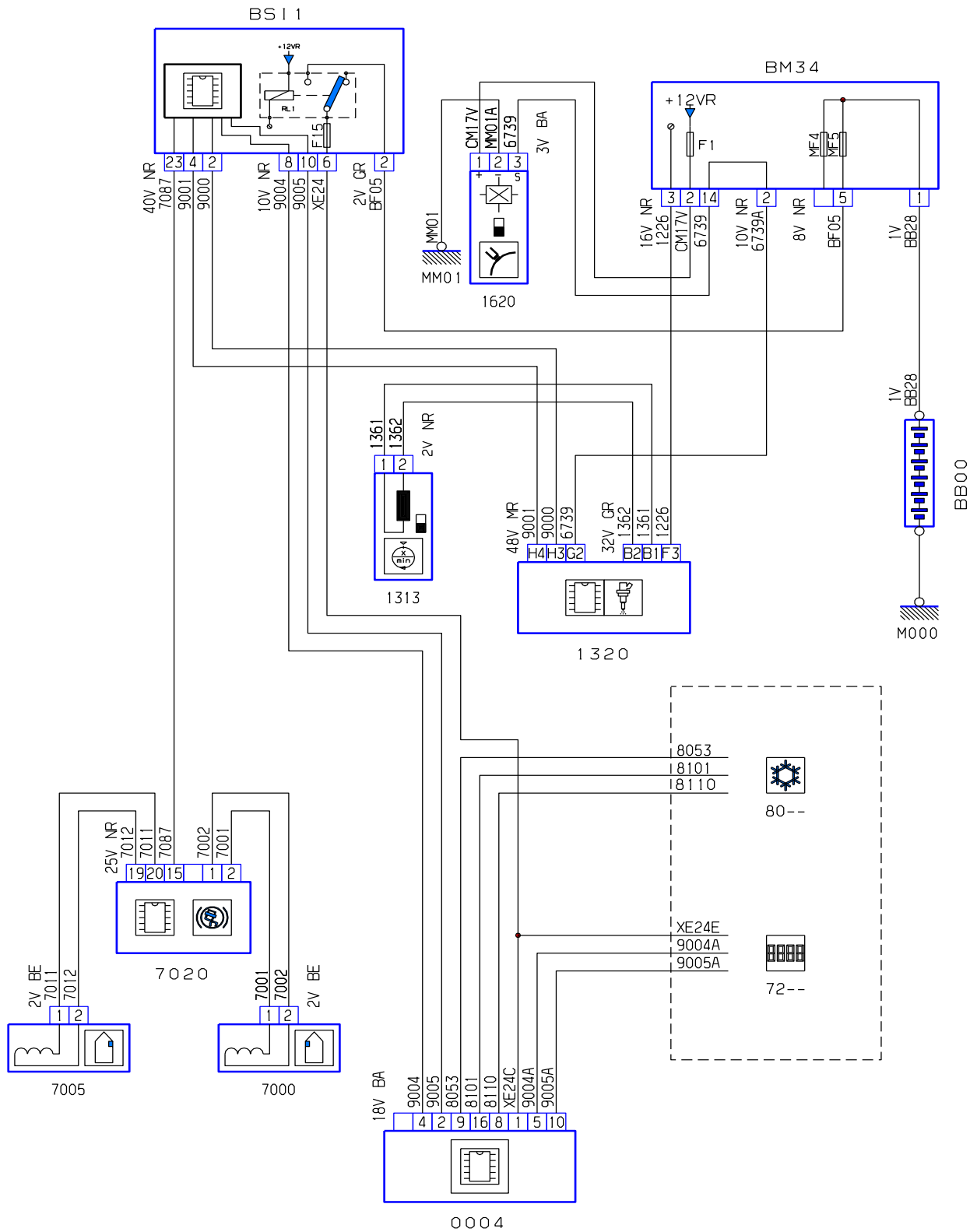
# لامپ های سقفی ، نقشه خوانی و صندوق



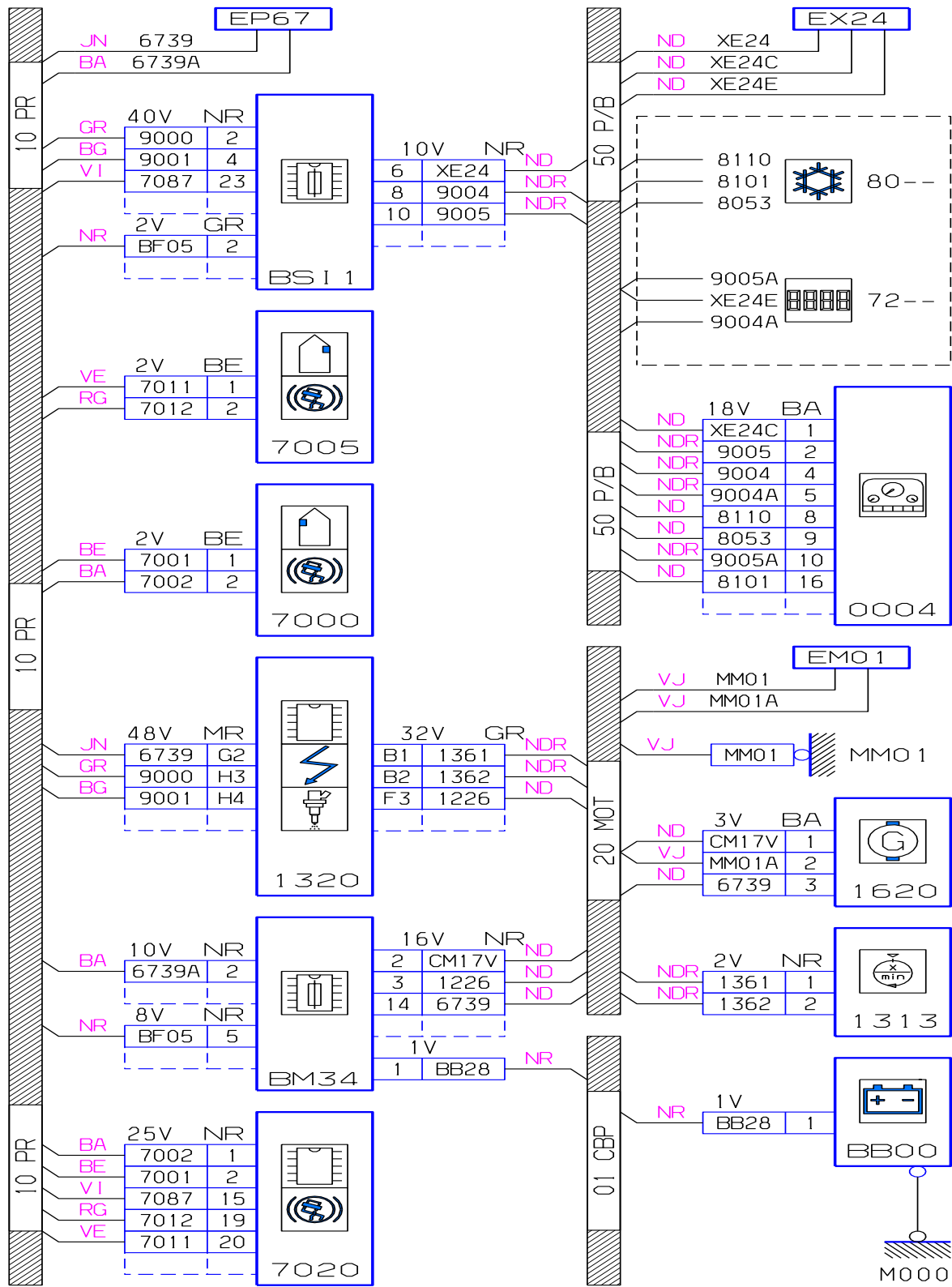




# نشان دهنده ترمز ضد قفل ABS

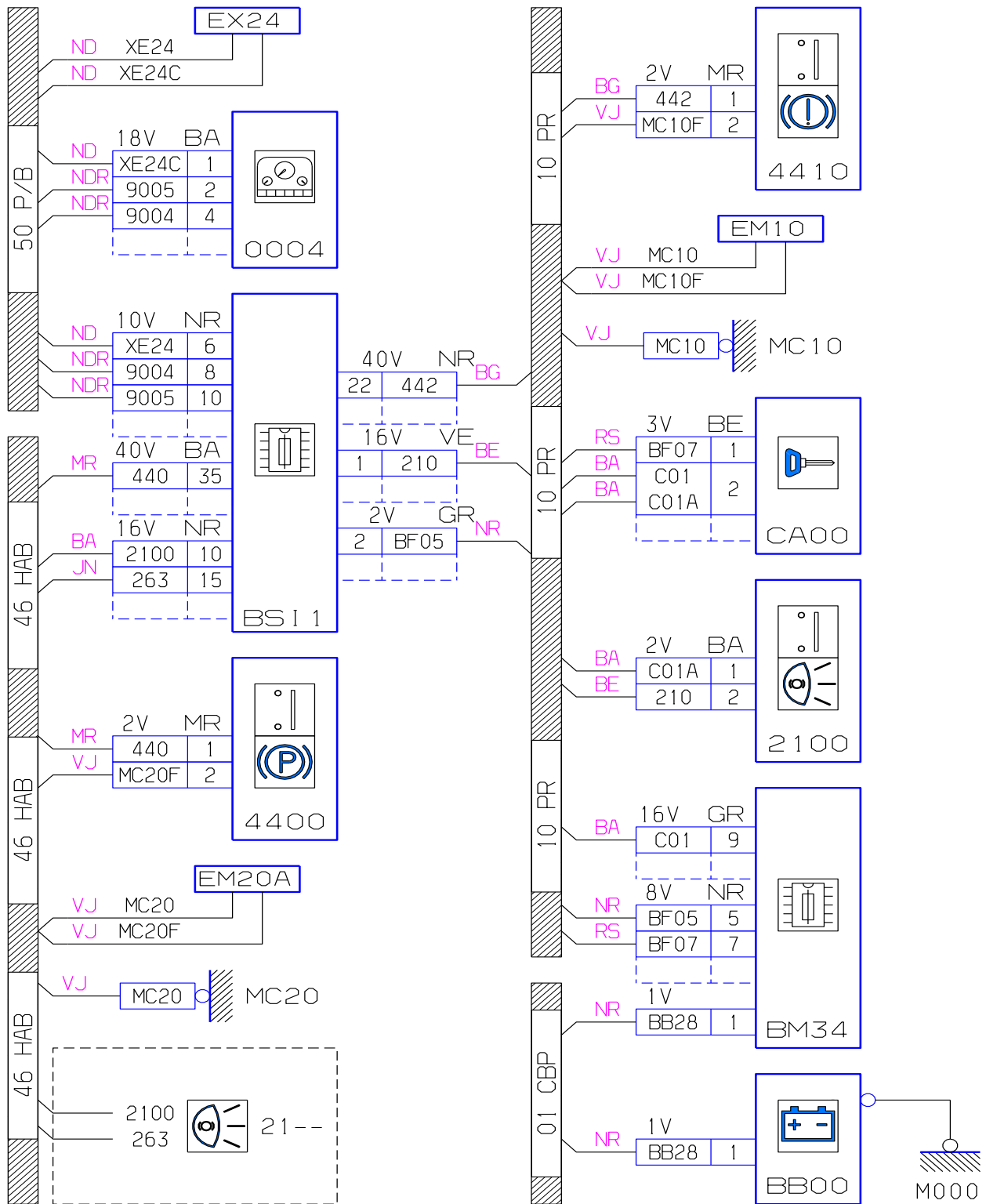


# دیاگرام نشان دهنده ترمز ضد قفل ABS



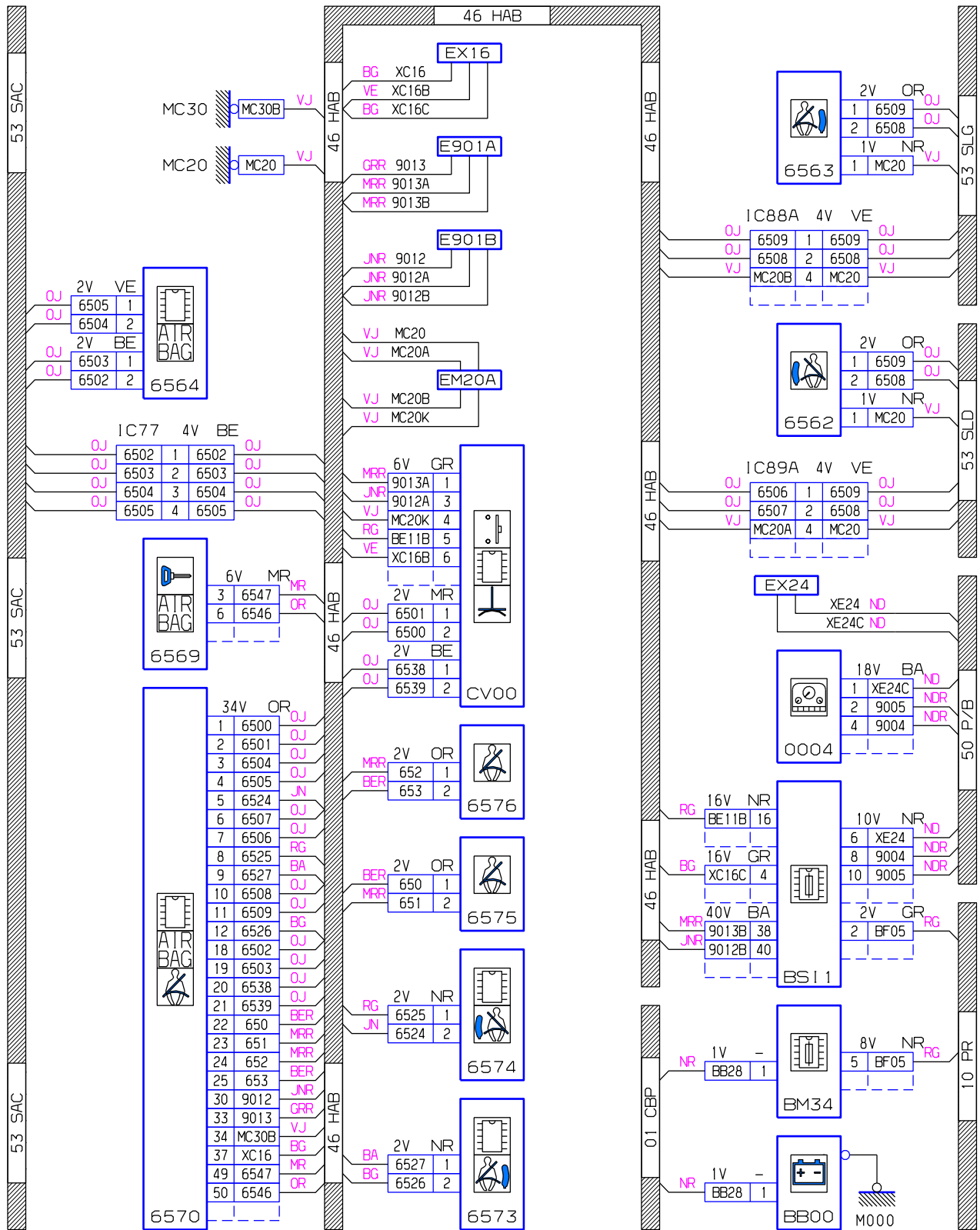


# دیاگرام ترمز دستی و سطح روغن ترمز

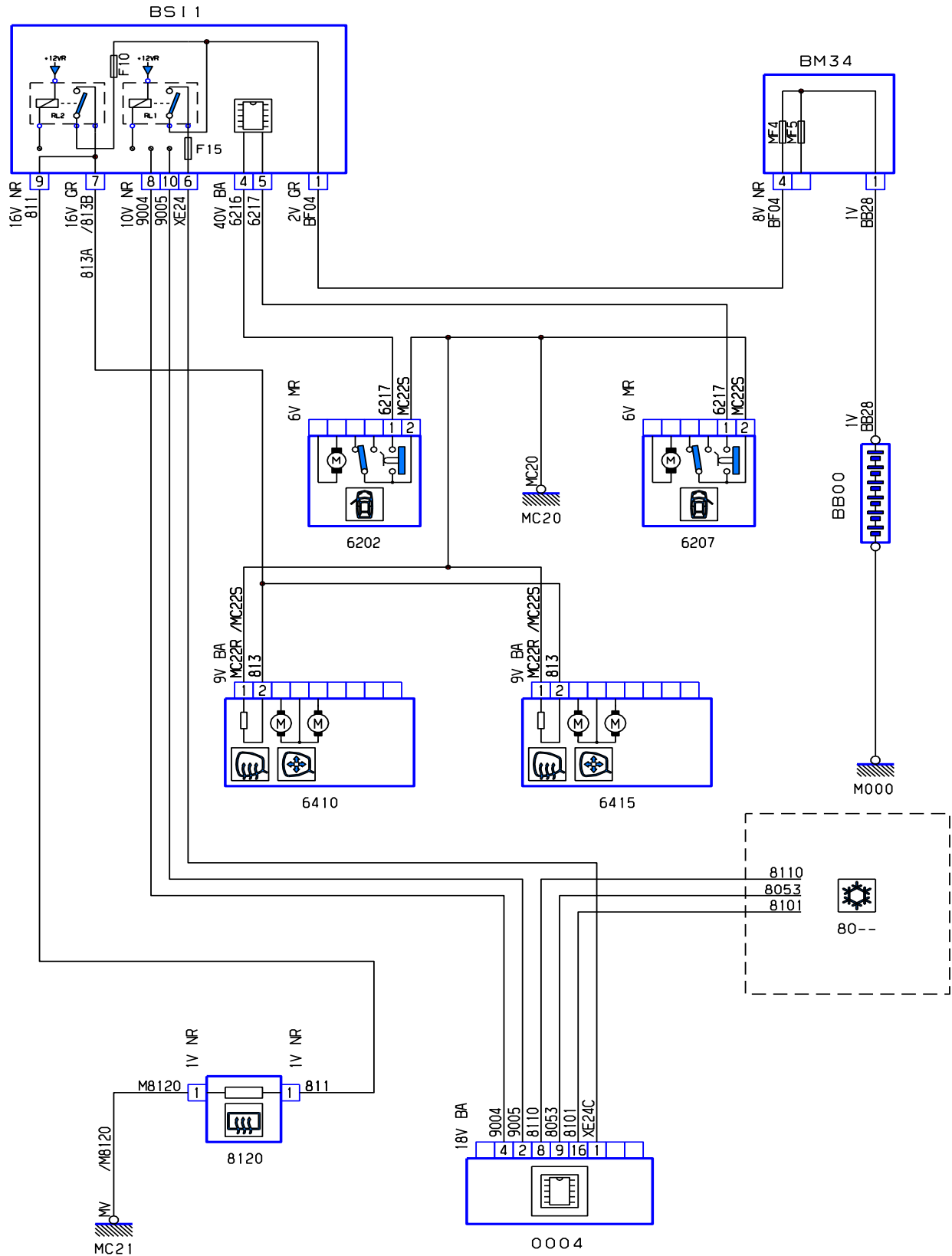




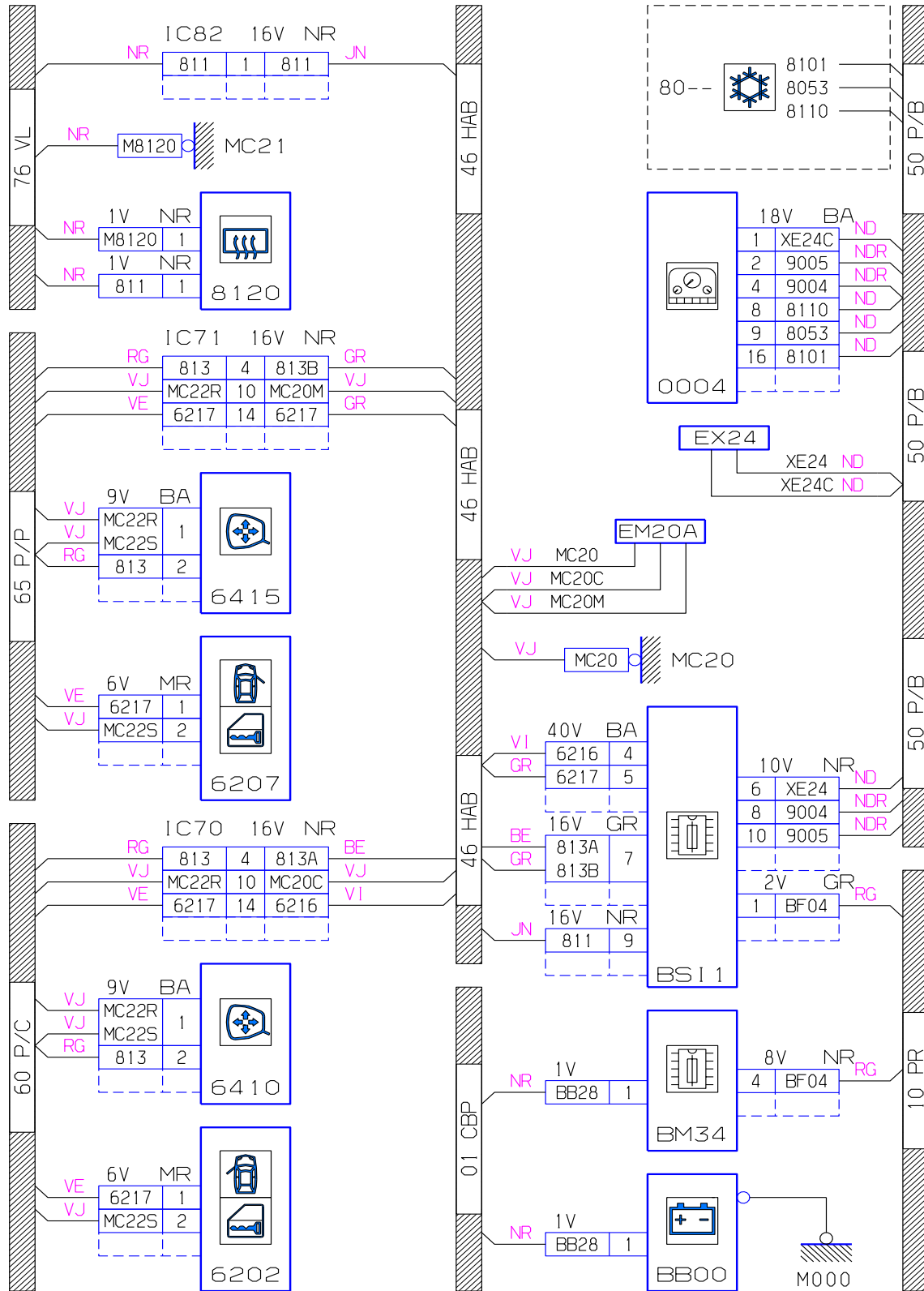
دیاگرام کیسه هوا و پیش کننده کمر بندها



# گرمکن آینه ها و شیشه عقب

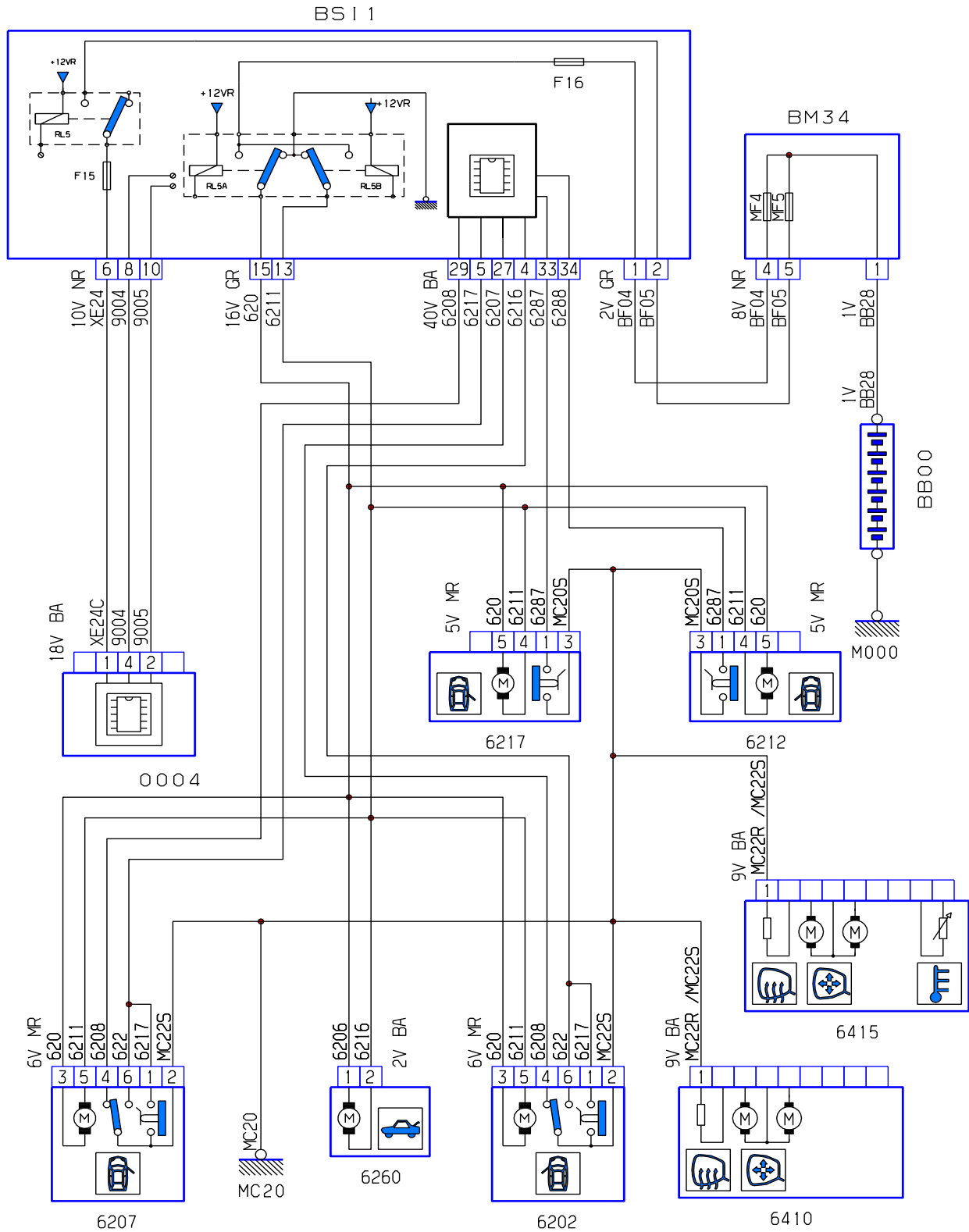


# دیگرام گرمکن آینه ها و شیشه عقب

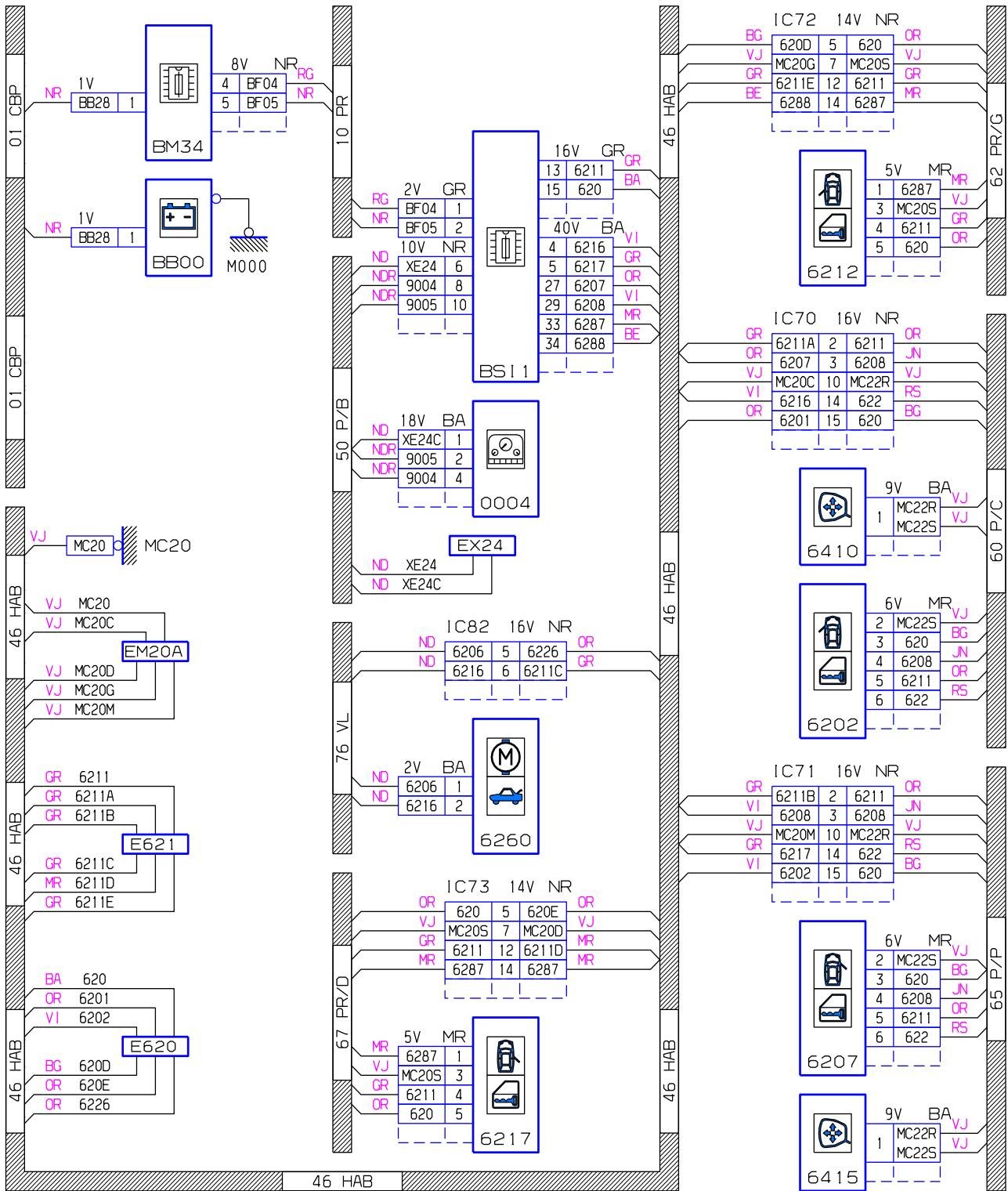




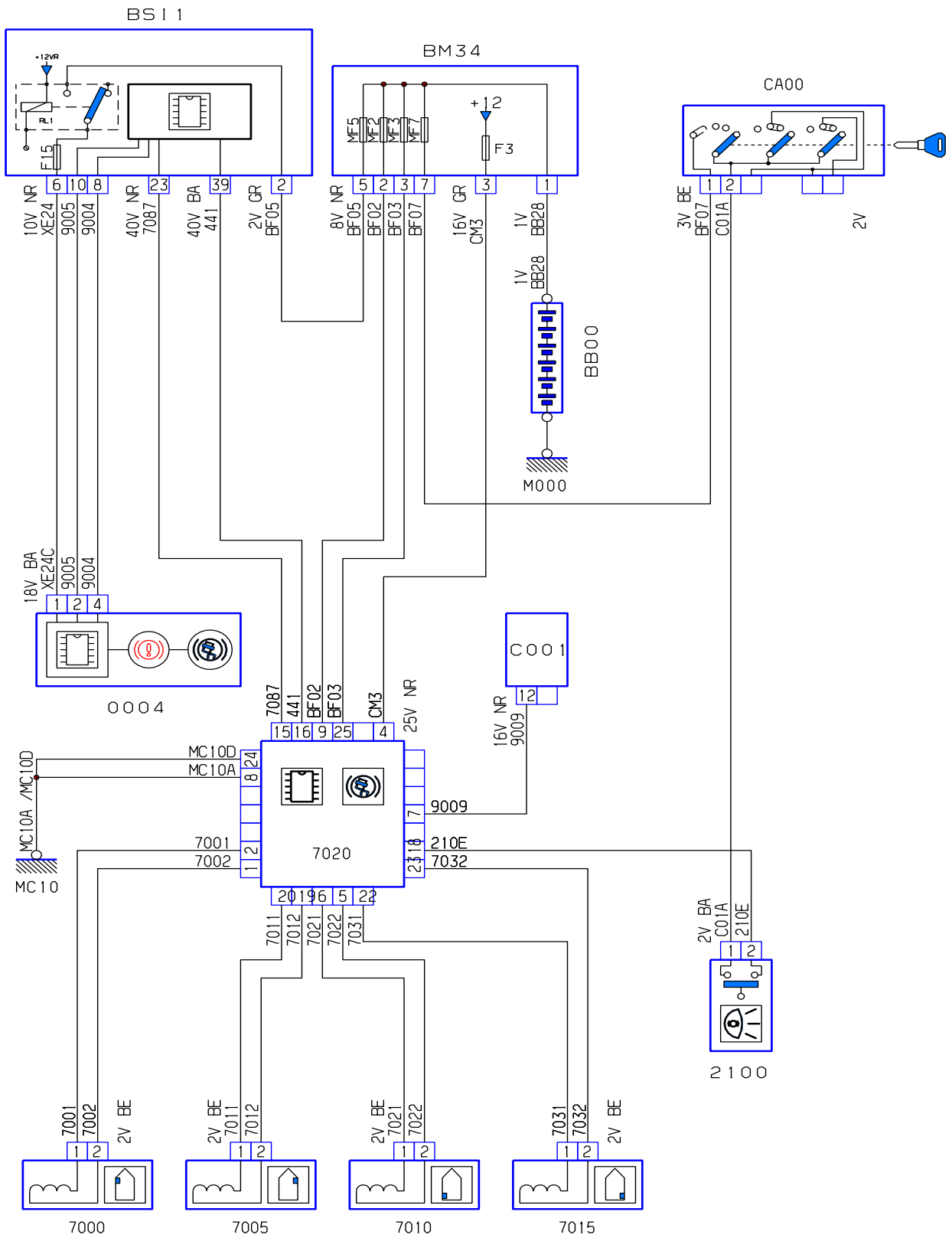
# قفل مرکزی



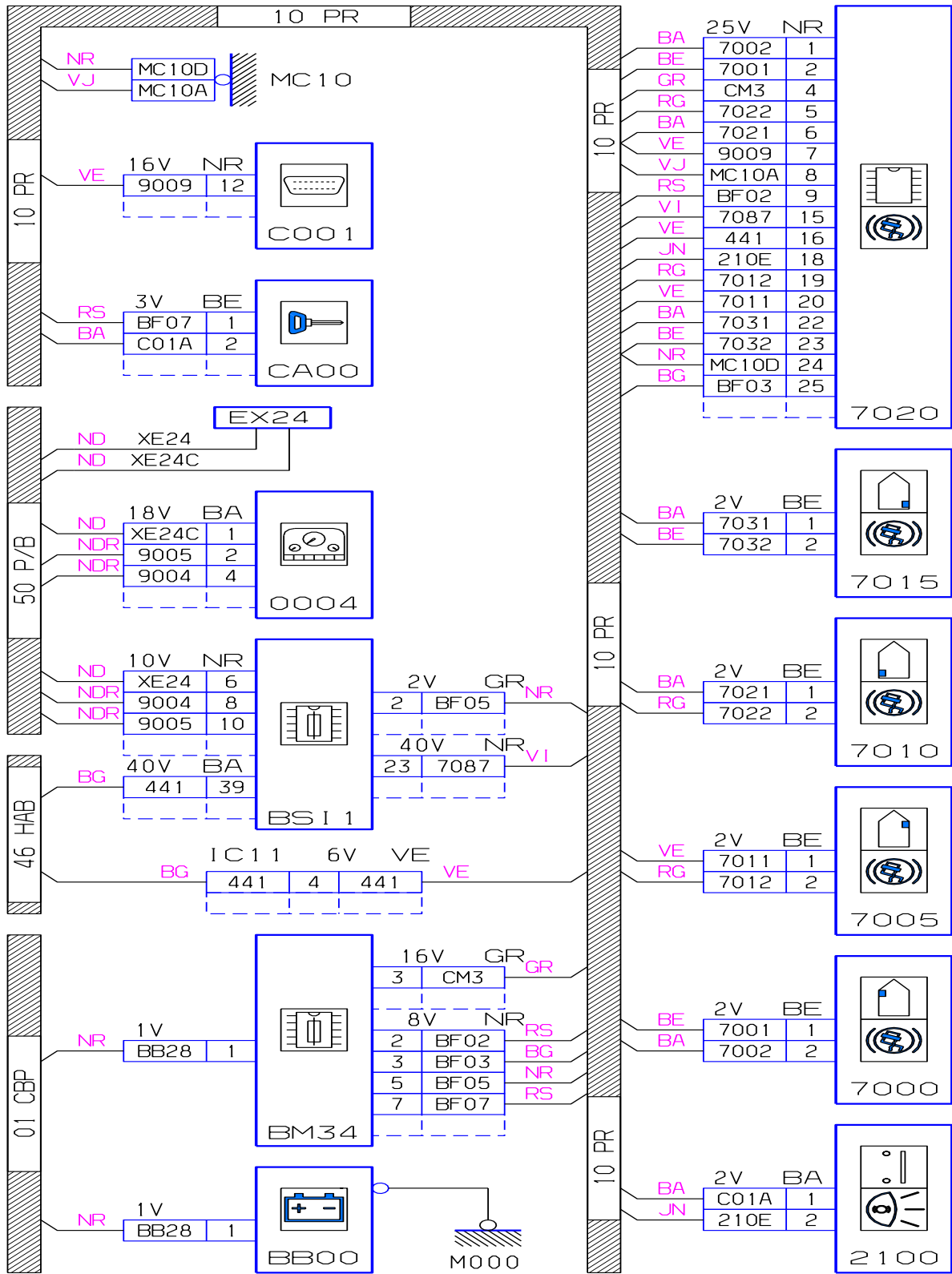
# دیاگرام قفل مرکزی



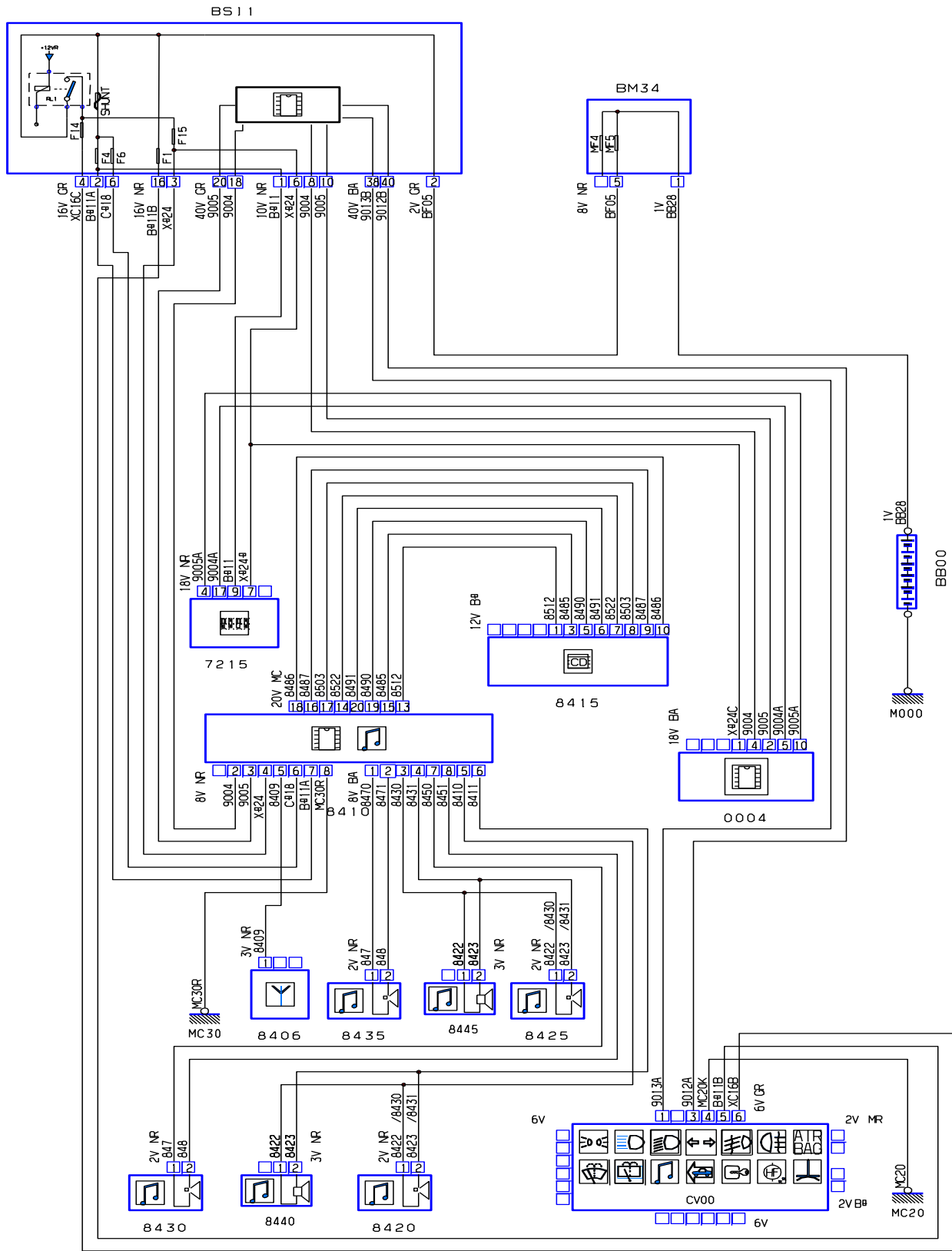
# ترمز ضد قفل ABS



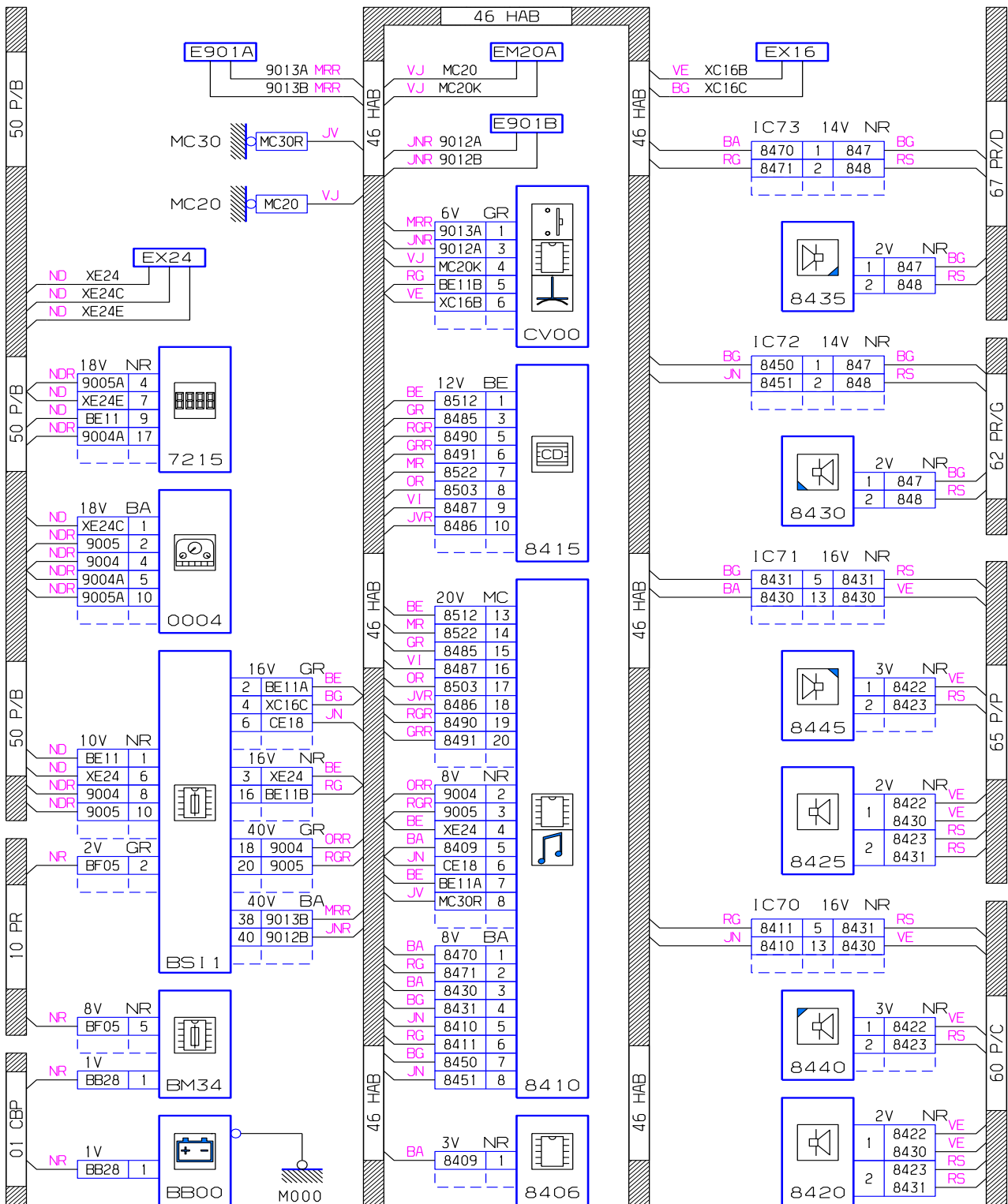
# دیاگرام ترمز ضد قفل ABS



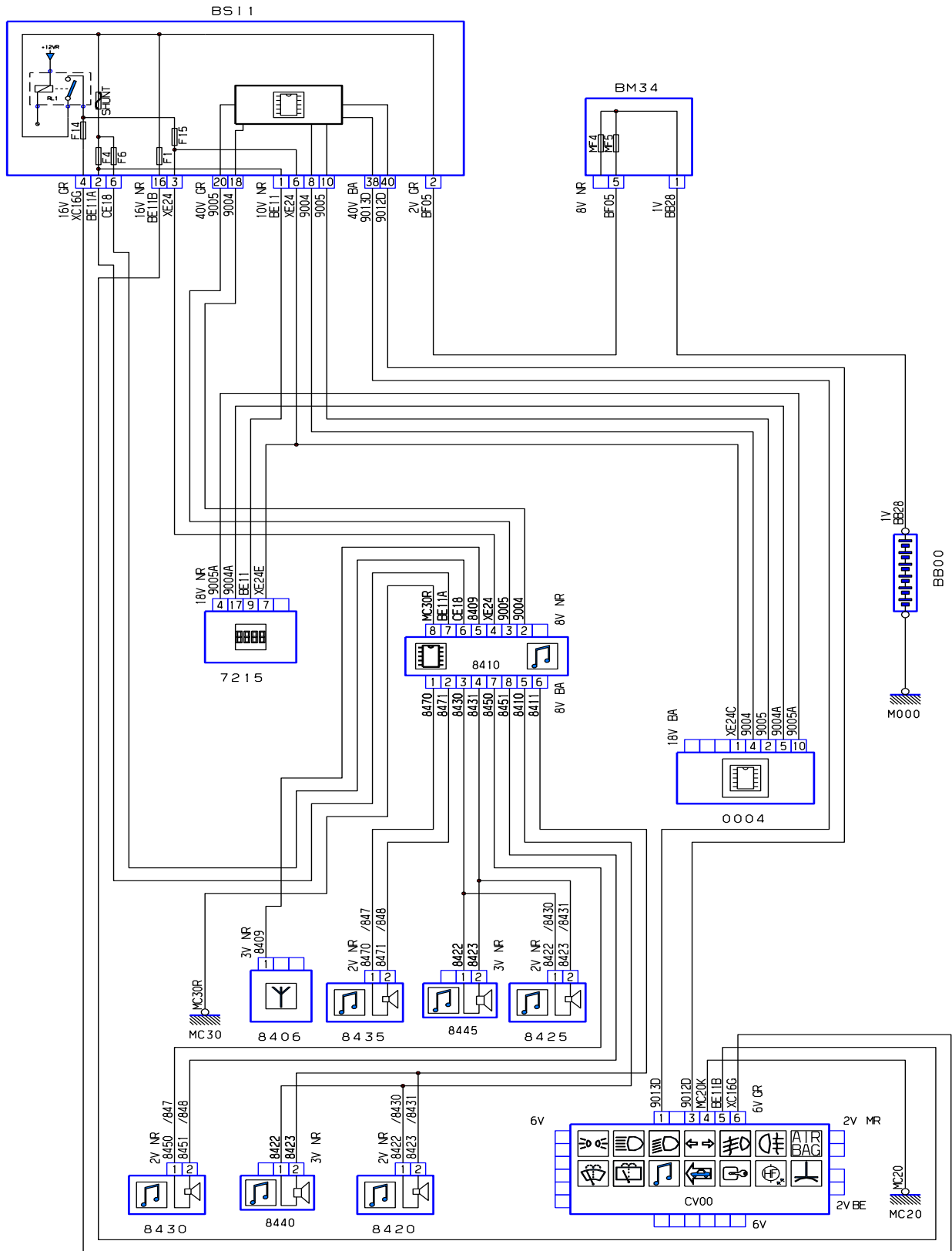
# تجهیزات صوتی با پخش CD



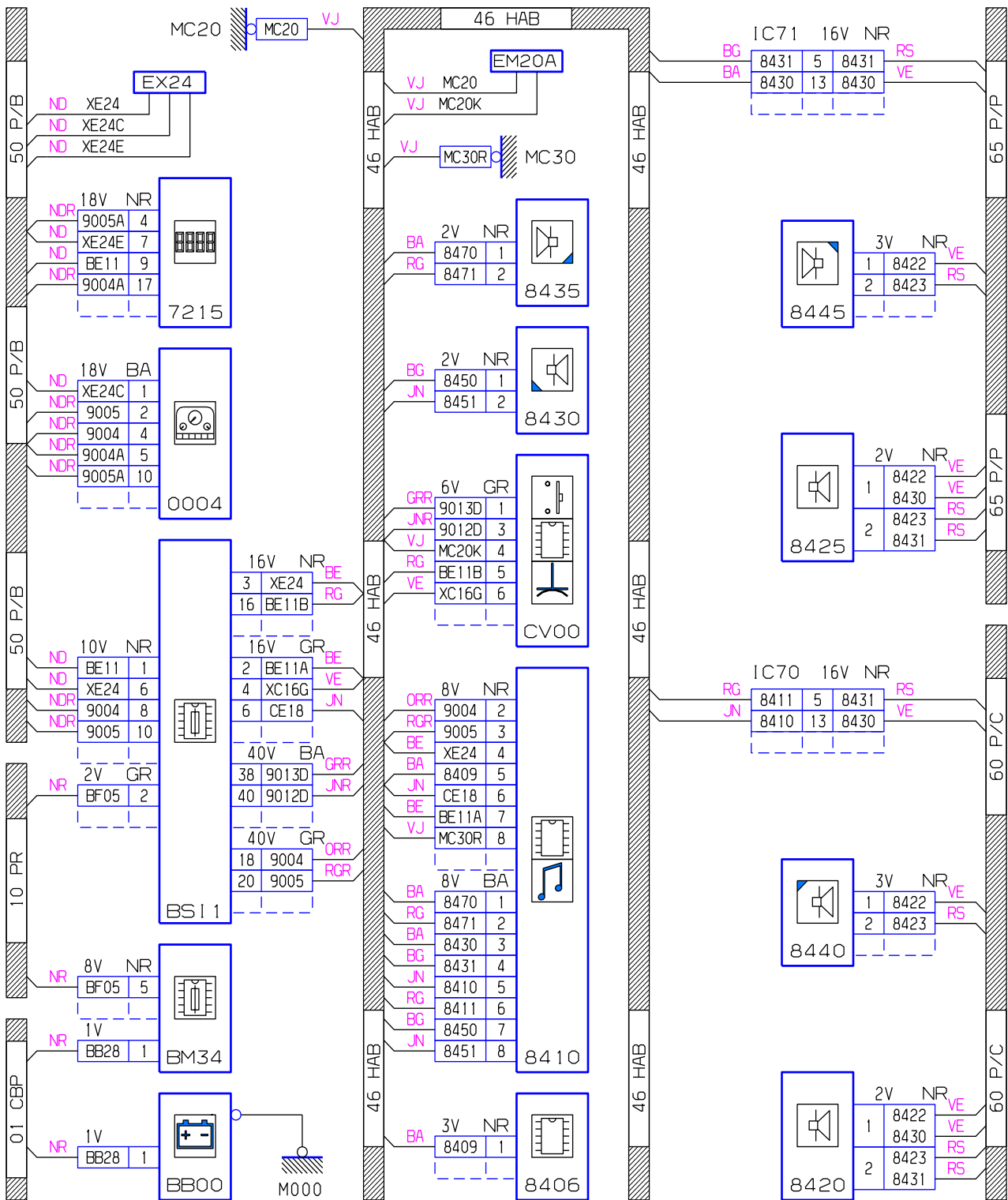
# دیاگرام تجهیزات صوتی با پخش CD



# تجهیزات صوتی بدون پخش CD

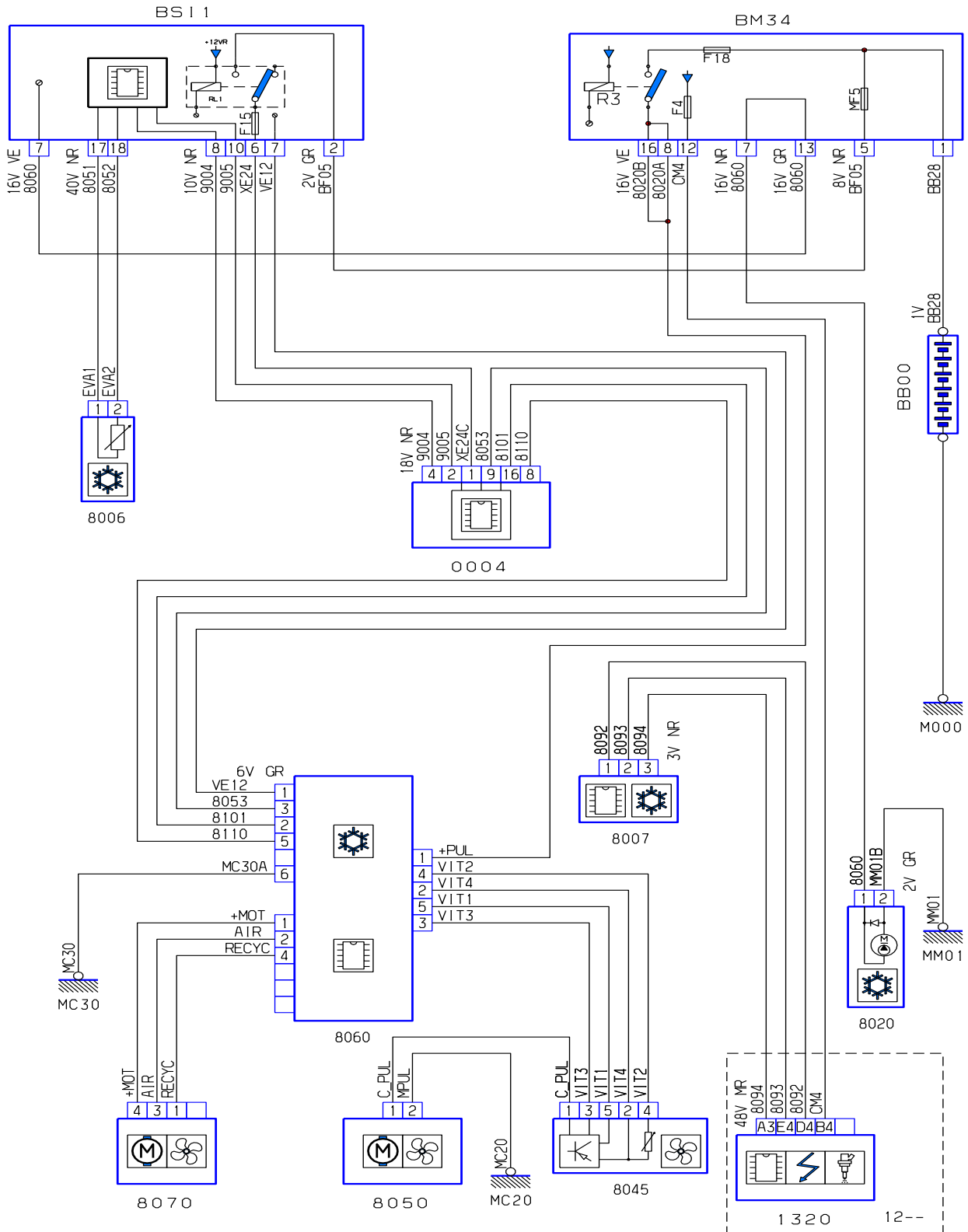


# دیگرام تجهیزات صوتی بدون پخش CD

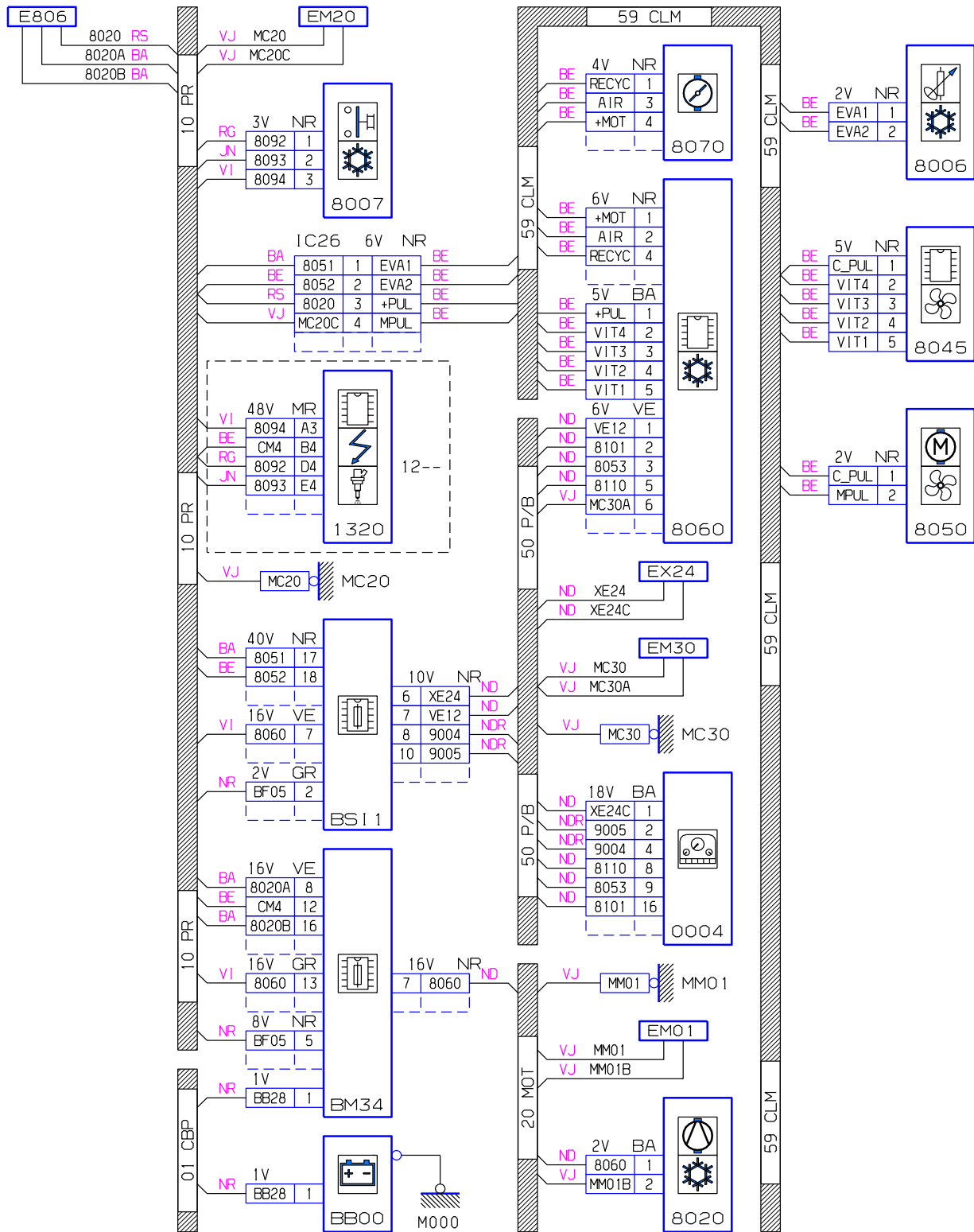




# سیستم کولر و فن تهویه

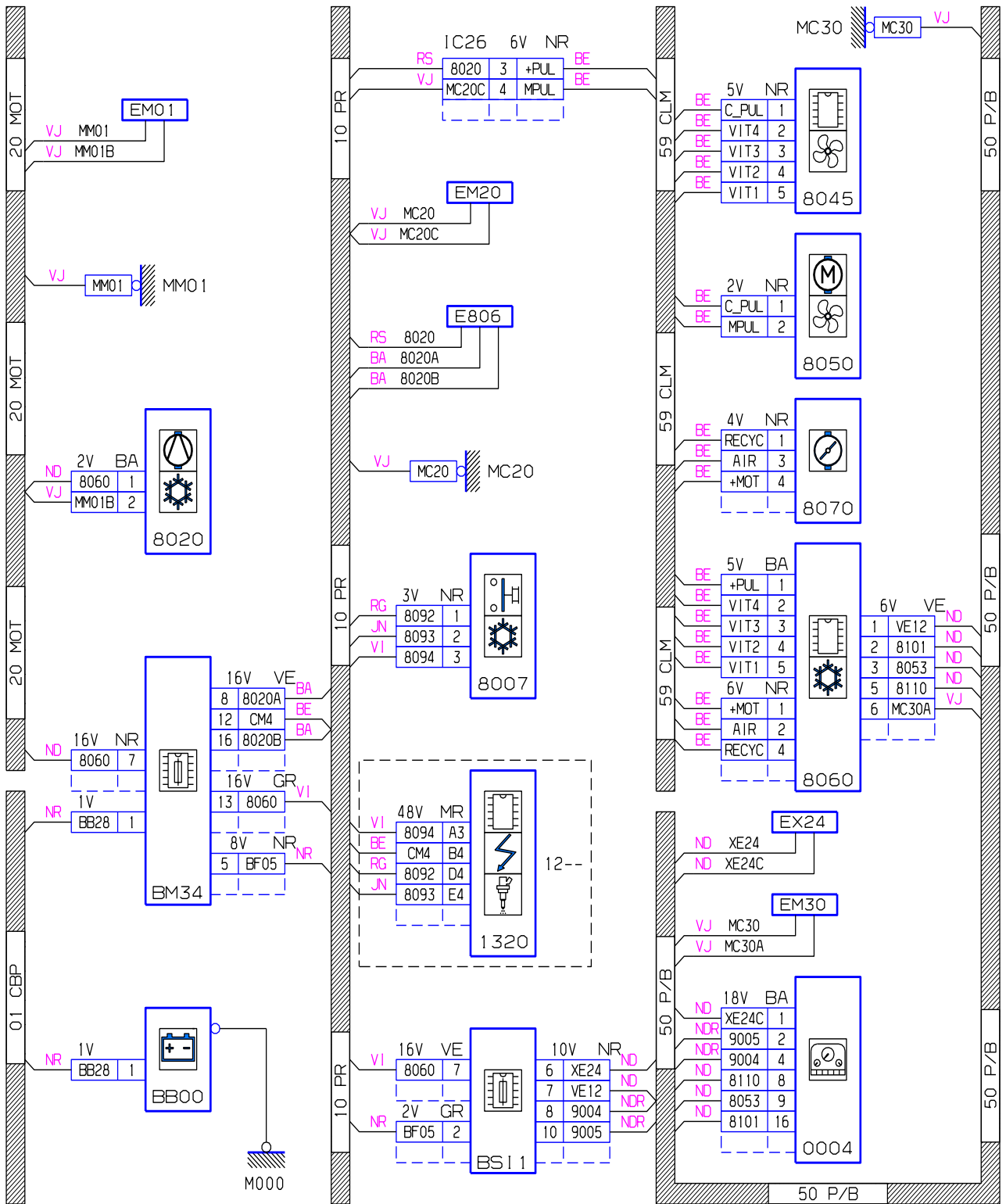


# دیاگرام سیستم کولر و فن تهویه

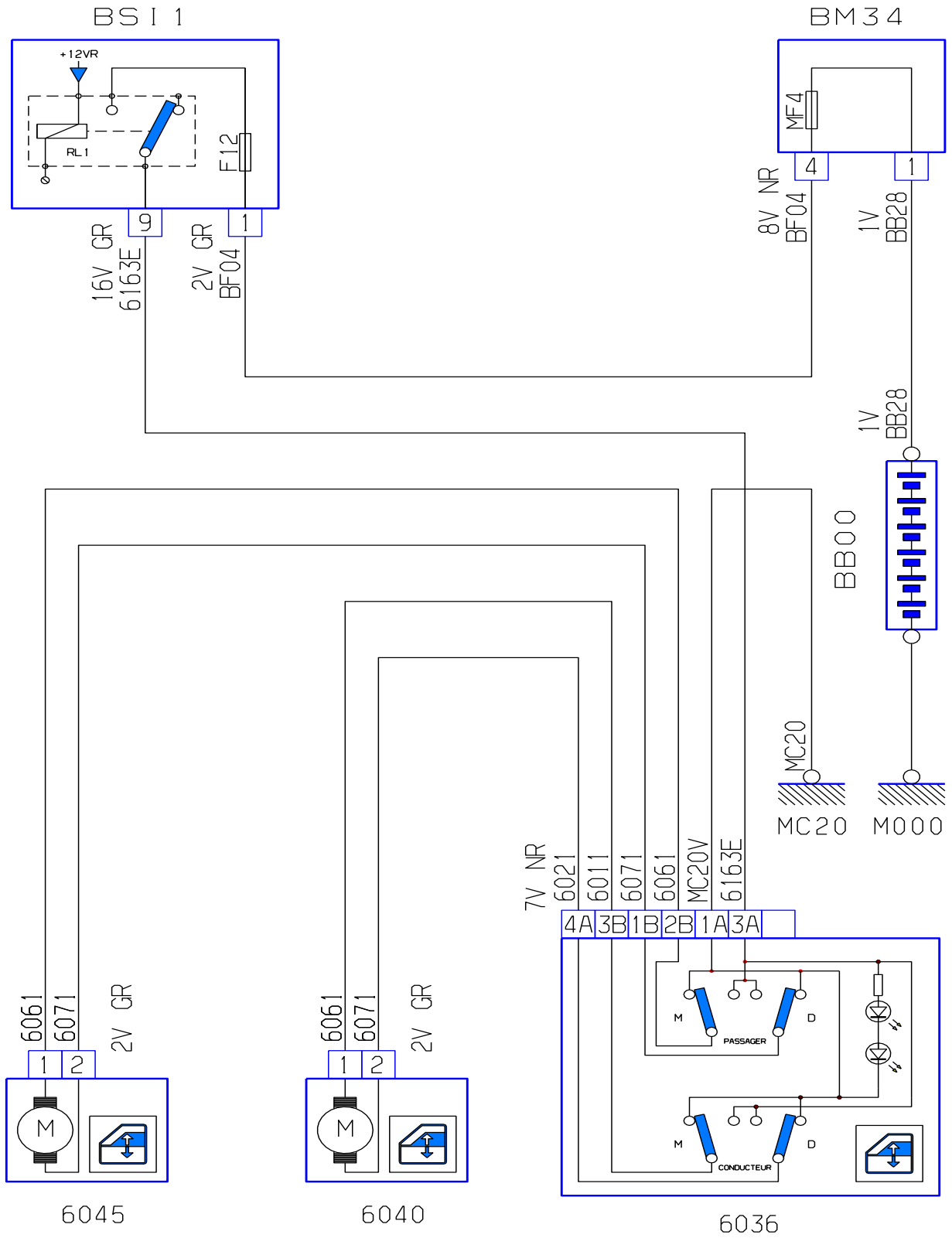




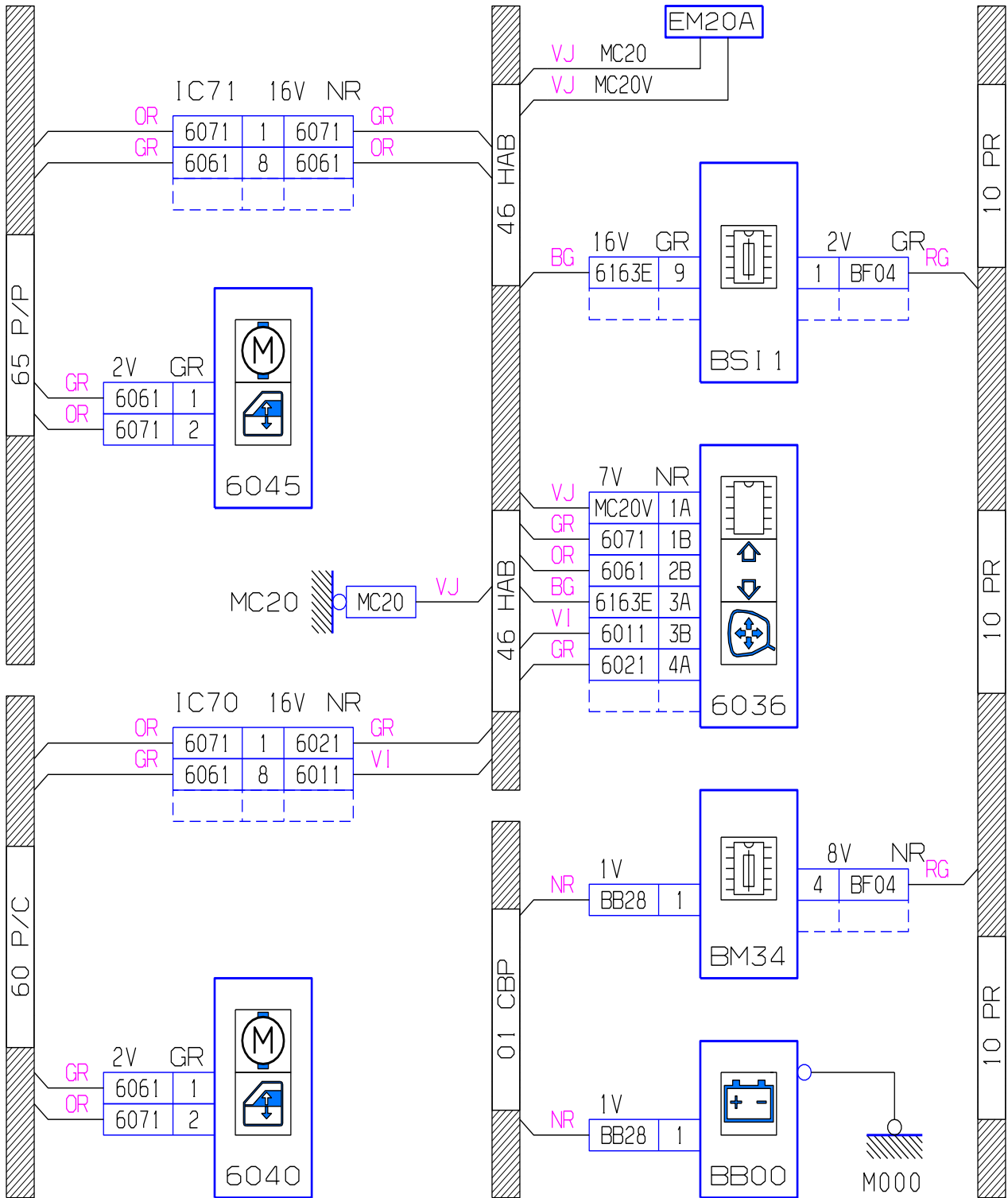
# دیاگرام سیستم کولر و فن تهویه \*



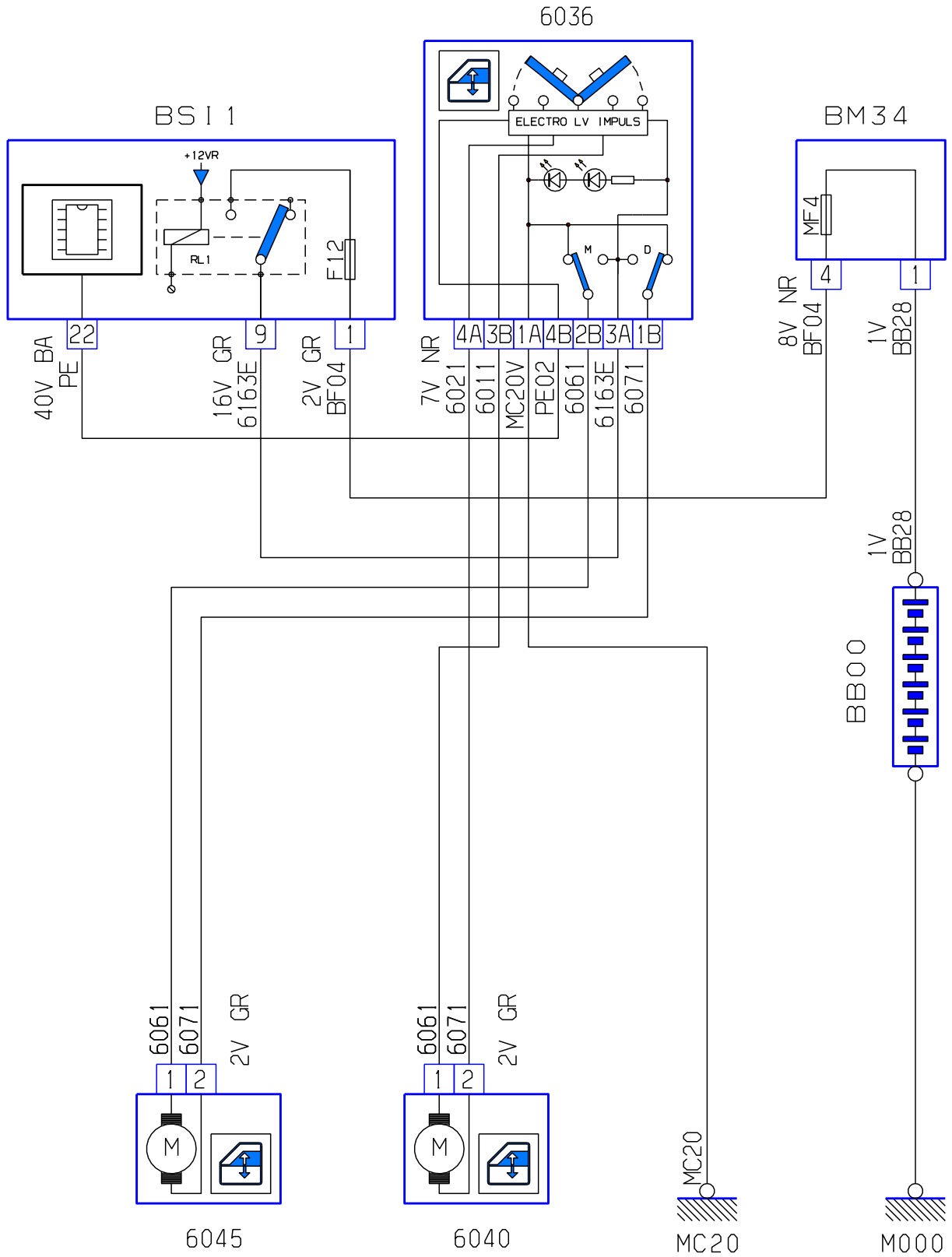
# شیشه بالابر برقی جلو



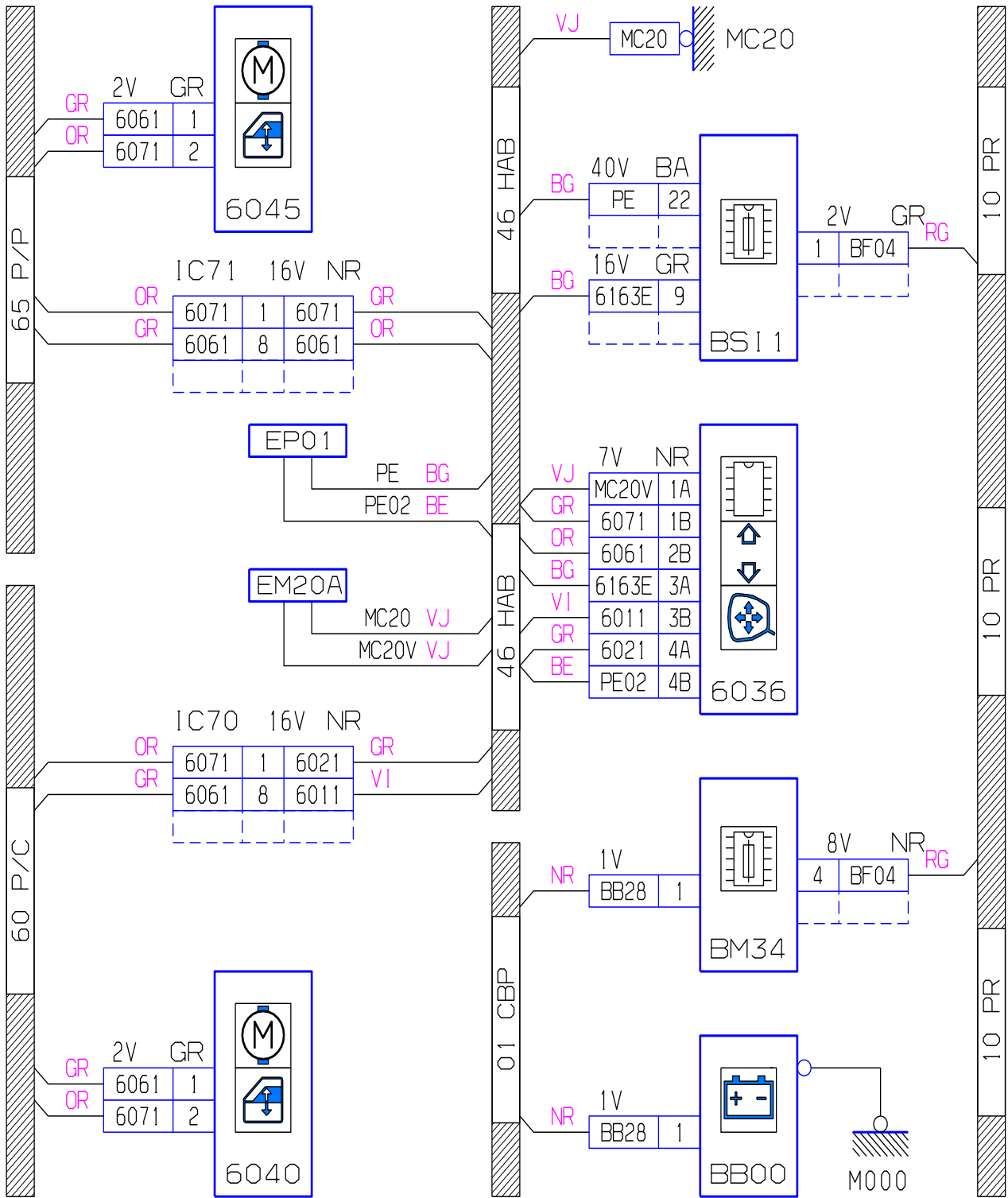
# دیاگرام شیشه بالابر برقی جلو



# شیشه بالابر اتوماتیک برقی جلو

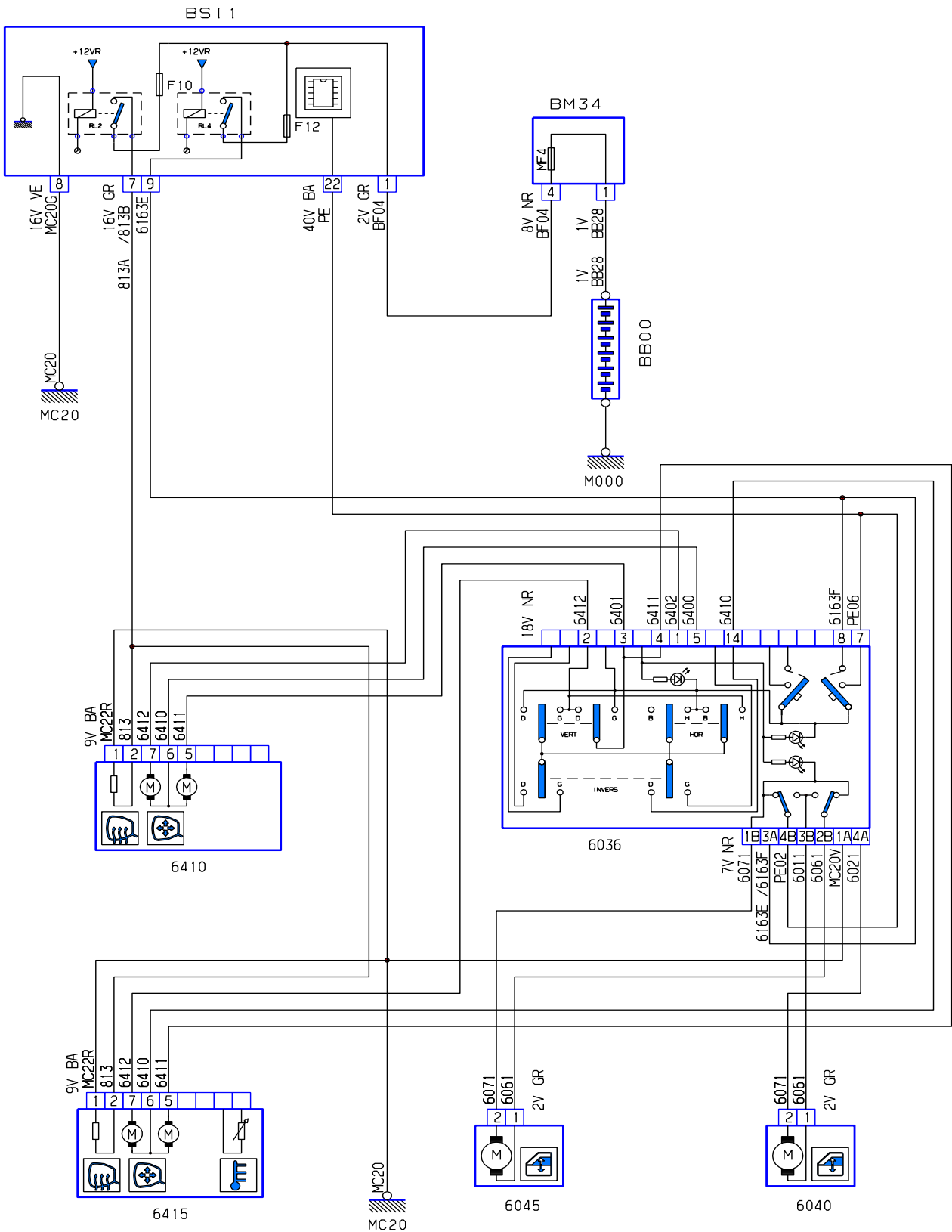


# دیاگرام شیشه بالابر اتوماتیک برقی جلو



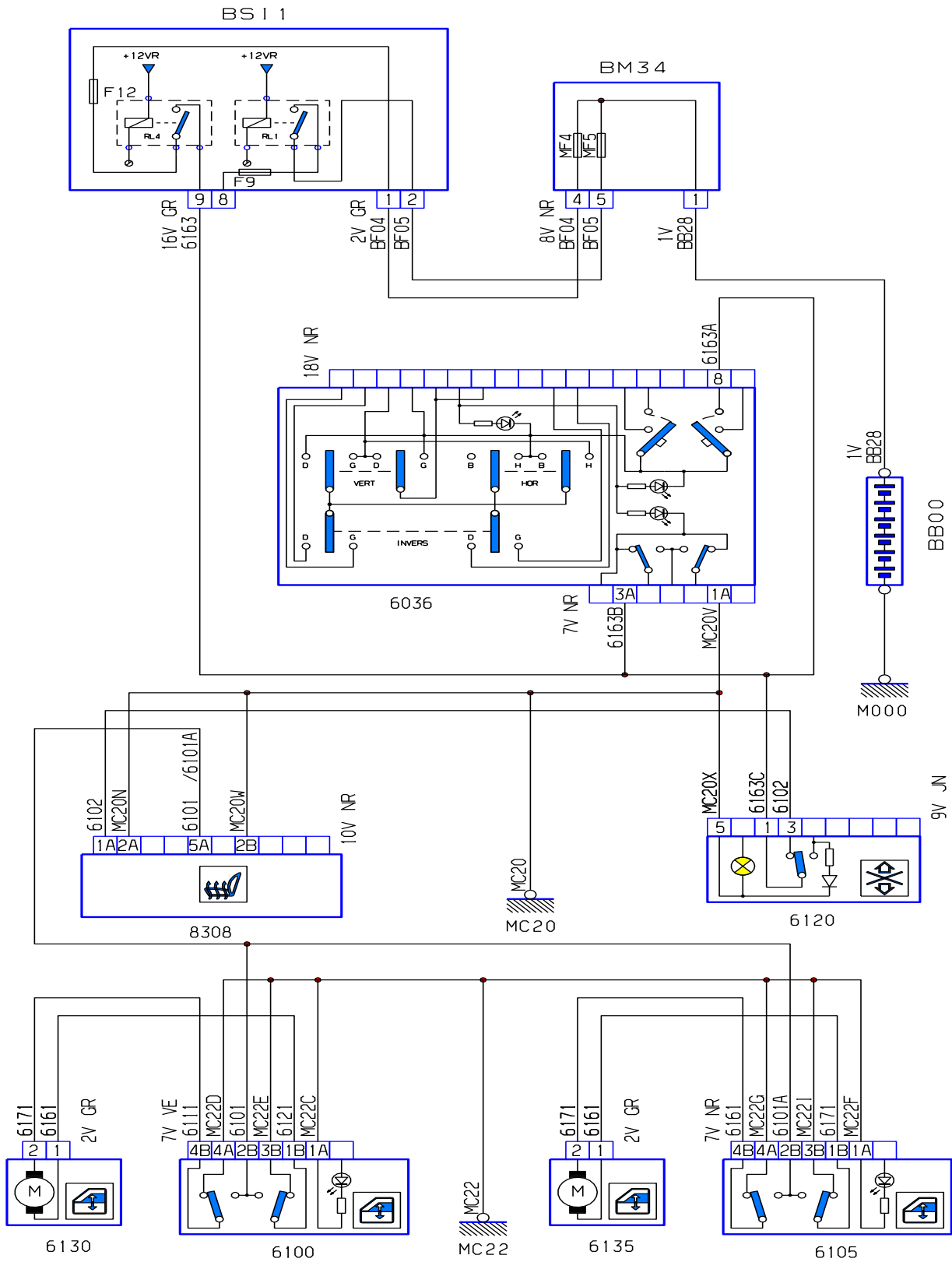


# شیشه بالابر برقی جلو و آینه های برقی





# شیشه بالابرهای برقی عقب



# دیگرام شیشه بالابرهای برقی عقب

